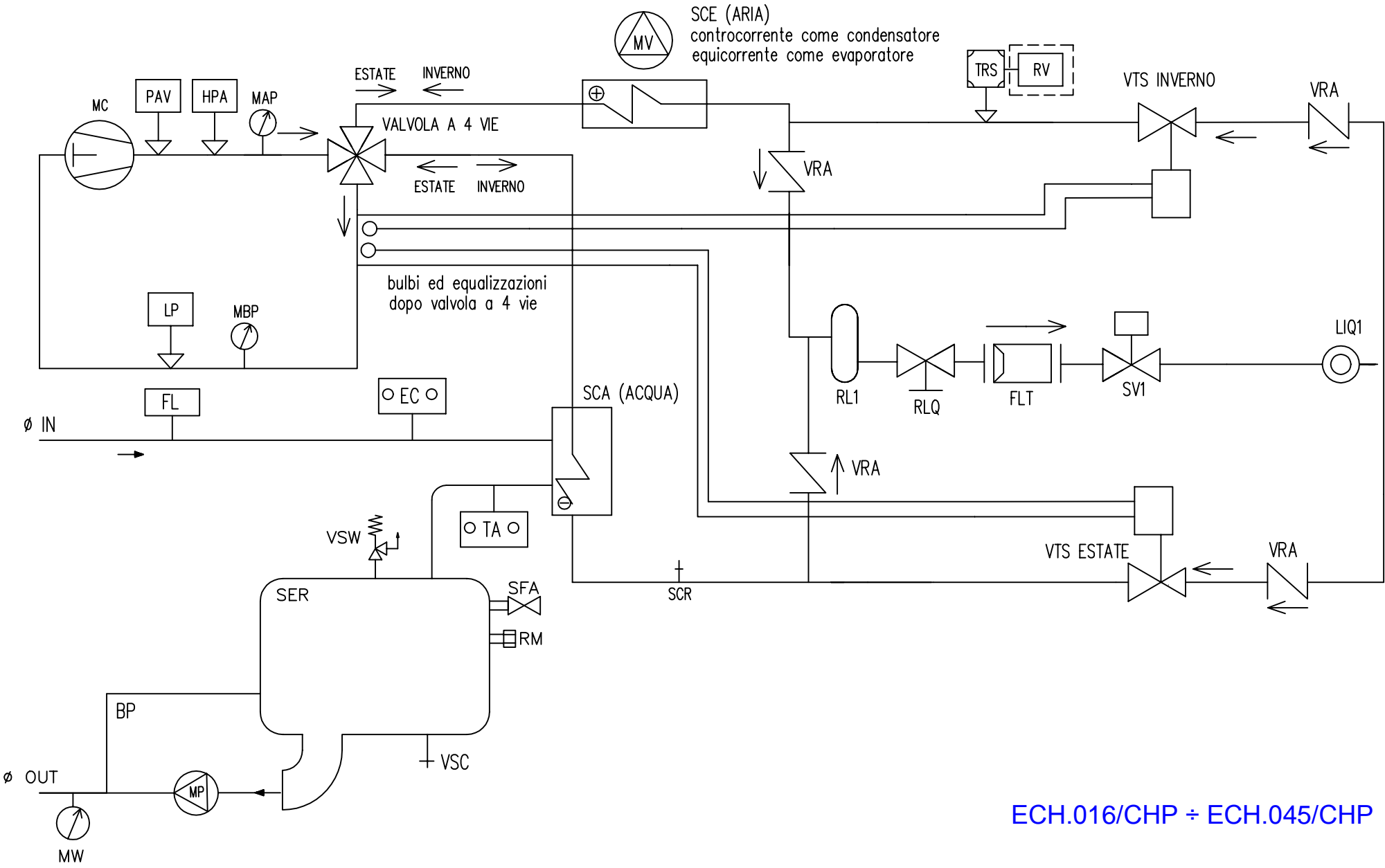


Schema circuito frigorifero/idraulico - Refrigerating/hydraulic drawing



ECH.016/CHP ÷ ECH.045/CHP

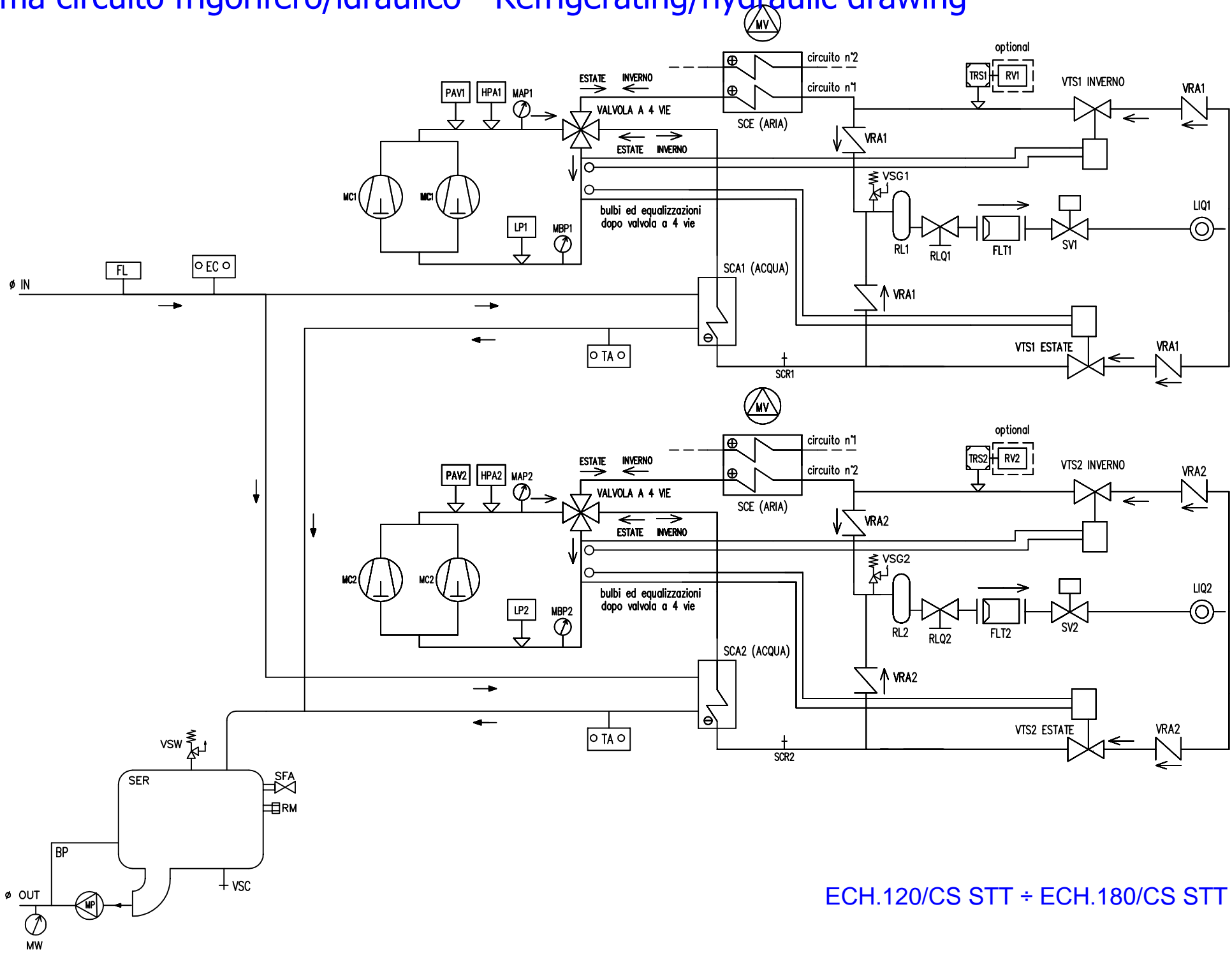
Circuito idrico/Hydraulic circuit

SIGLA	DESCRIZIONE	DESCRIPTION	MODELS
BP	BYPASS MANUALE CON TUBO IN PVC	MANUAL BYPASS (PVC TUBE)	std
EC	TEMPERATURA ACQUA INGRESSO EVAPORATORE	EVAPORATOR INLET TEMPERATURE SENSOR	std
FL	FLUSSOSTATO	FLOW SWITCH	std
MP	ELETTROPOMPA DI PROCESSO	PROCESSING PUMP	std
MP1-MP2	ELETTROPOMPA DI PROCESSO	PROCESSING PUMP	optional
MW	MANOMETRO ACQUA	WATER PRESSURE GAUGE	std
SER	VASCA ACCUMULO CAPACITA' Lt.390	TANK CAPACITY Lt.390	std
SFA	SFIATO ARIA MANUALE	MANUAL AIR VENT	std
RM	TAPPO DI RIEMPIMENTO MANUALE	MANUAL FILLING CAP	std
TA	TEMPERATURA ACQUA USCITA EVAPORATORE (ANTIGELO)	EVAPORATOR OUTLET TEMPERATURE SENSOR	std
VSC	VALVOLA DI SCARICO ACQUA	DISCHARGE WATER VALVE	std
VSW	VALVOLA SICUREZZA ACQUA	SAFETY WATER VALVE	std
VSA	VALVOLA SARACINESCA A SFERA	SHUT OFF VALVE	optional
VRA	VALVOLA DI NON RITORNO ACQUA	NO RETURN WATER VALVE	optional

Circuito frigorifero standard/Standard refrigerating circuit

SIGLA	DESCRIZIONE	DESCRIPTION	MODELS
FLT	FILTRO DISIDRATATORE CIRCUITO REFRIGERANTE	DEHYDRATING FILTER FOR LIQUID LINE	std
HPA	PRESSOSTATO ALTA PRESSIONE RESET AUTOM.	HIGH PRESSURE SWITCH AUTOM. RESET	std
LIQ	SPIA DI FLUSSO / INDICATORE DI LIQUIDO	LIQUID INDICATOR / SIGHT GLASS FOR LIQUID LINE	std
LP	PRESSOSTATO DI BASSA PRESSIONE	LOW PRESSURE SWITCH	std
MAP	MANOMETRO ALTA PRESSIONE	HIGH PRESSURE GAUGE	std
MBP	MANOMETRO BASSA PRESSIONE	LOW PRESSURE GAUGE	std
MC	COMPRESSORE SCROLL	SCROLL COMPRESSOR	std
MV	MOTOVENTILATORE ASSIALE	AXIAL FAN MOTOR	std
PAV	PRESSOSTATO VENTILATORI	FAN PRESSURE SWITCH	std
RL	RUBINETTO SUL LIQUIDO	LIQUID VALVE	std
RLQ	RICEVITORE DI LIQUIDO	LIQUID RECEIVER	std
SCA	SCAMBIATORE DI CALORE AD ACQUA (EVAP. A FASCIO TUBIERO)	WATER HEAT EXCHANGER (SHELL AND TUBE EVAPORATOR)	std
SCE	SCAMBIATORE DI CALORE AD ARIA (CONDENSATORE)	AIR HEAT EXCHANGER (CONDENSER)	std
SCR	VALVOLA DI CARICO SCHRADER	CHARGE VALVE (SCHRADER)	std
SV	VALVOLA SOLENOIDE LIQUIDO CIRCUITO	SOLENOID-VALVE FOR LIQUID LINE	std
TSR+RV	REGOLATORE DI VELOCITA' PRESSOSTATICO	FAN SPEED REGULATOR	optional
VSG	VALVOLA SICUREZZA GAS	GAS SAFETY VALVE	std
VTS	VALVOLA DI ESPANSIONE TERMOSTATICA	THERMOSTATIC EXPANSION VALVE	std

Schema circuito frigorifero/idraulico - Refrigerating/hydraulic drawing



ECH.120/CS STT ÷ ECH.180/CS STT

Circuito idrico/Hydraulic circuit

SIGLA	DESCRIZIONE	DESCRIPTION	MODELS
BP	BYPASS MANUALE CON TUBO IN PVC	MANUAL BYPASS (PVC TUBE)	std
EC	TEMPERATURA ACQUA INGRESSO EVAPORATORE	EVAPORATOR INLET TEMPERATURE SENSOR	std
FL	FLUSSOSTATO	FLOW SWITCH	std
MP	ELETTROPOMPA DI PROCESSO	PROCESSING PUMP	std
MP1-MP2	ELETTROPOMPA DI PROCESSO	PROCESSING PUMP	optional
MW	MANOMETRO ACQUA	WATER PRESSURE GAUGE	std
SER	VASCA ACCUMULO CAPACITA' Lt.390	TANK CAPACITY Lt.390	std
SFA	SFIATO ARIA MANUALE	MANUAL AIR VENT	std
RM	TAPPO DI RIEMPIMENTO MANUALE	MANUAL FILLING CAP	std
TA	TEMPERATURA ACQUA USCITA EVAPORATORE (ANTIGELO)	EVAPORATOR OUTLET TEMPERATURE SENSOR	std
VSC	VALVOLA DI SCARICO ACQUA	DISCHARGE WATER VALVE	std
VSW	VALVOLA SICUREZZA ACQUA	SAFETY WATER VALVE	std
VSA	VALVOLA SARACINESCA A SFERA	SHUT OFF VALVE	optional
VRA	VALVOLA DI NON RITORNO ACQUA	NO RETURN WATER VALVE	optional

Circuito frigorifero standard/Standard refrigerating circuit

SIGLA	DESCRIZIONE	DESCRIPTION	MODELS
FLT	FILTRO DISIDRATATORE CIRCUITO REFRIGERANTE	DEHYDRATING FILTER FOR LIQUID LINE	std
HPA	PRESSOSTATO ALTA PRESSIONE RESET AUTOM.	HIGH PRESSURE SWITCH AUTOM. RESET	std
LIQ	SPIA DI FLUSSO / INDICATORE DI LIQUIDO	LIQUID INDICATOR / SIGHT GLASS FOR LIQUID LINE	std
LP	PRESSOSTATO DI BASSA PRESSIONE	LOW PRESSURE SWITCH	std
MAP	MANOMETRO ALTA PRESSIONE	HIGH PRESSURE GAUGE	std
MBP	MANOMETRO BASSA PRESSIONE	LOW PRESSURE GAUGE	std
MC	COMPRESSORE SCROLL	SCROLL COMPRESSOR	std
MV	MOTOVENTILATORE ASSIALE	AXIAL FAN MOTOR	std
PAV	PRESSOSTATO VENTILATORI	FAN PRESSURE SWITCH	std
RL	RUBINETTO SUL LIQUIDO	LIQUID VALVE	std
RLQ	RICEVITORE DI LIQUIDO	LIQUID RECEIVER	std
SCA	SCAMBIATORE DI CALORE AD ACQUA (EVAP. A FASCIO TUBIERO)	WATER HEAT EXCHANGER (SHELL AND TUBE EVAPORATOR)	std
SCE	SCAMBIATORE DI CALORE AD ARIA (CONDENSATORE)	AIR HEAT EXCHANGER (CONDENSER)	std
SCR	VALVOLA DI CARICO SCHRADER	CHARGE VALVE (SCHRADER)	std
SV	VALVOLA SOLENOIDE LIQUIDO CIRCUITO	SOLENOID-VALVE FOR LIQUID LINE	std
TSR+RV	REGOLATORE DI VELOCITA' PRESSOSTATICO	FAN SPEED REGULATOR	optional
VSG	VALVOLA SICUREZZA GAS	GAS SAFETY VALVE	std
VTS	VALVOLA DI ESPANSIONE TERMOSTATICA	THERMOSTATIC EXPANSION VALVE	std