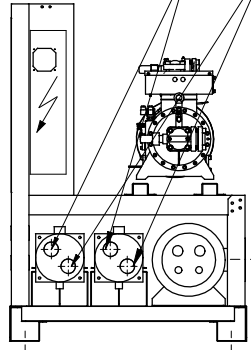


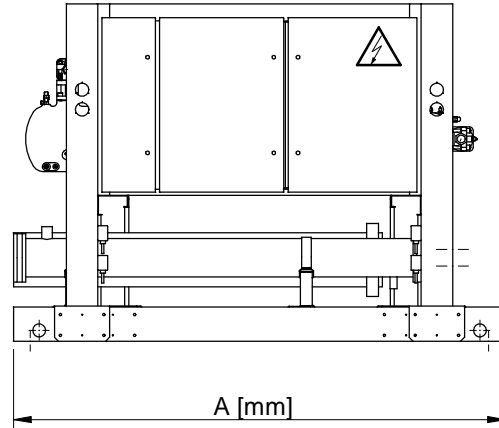
VISTA LATERALE
SIDE VIEW

INGRESSO CONDENSATORE
CONDENSER INLET
E [BSP]

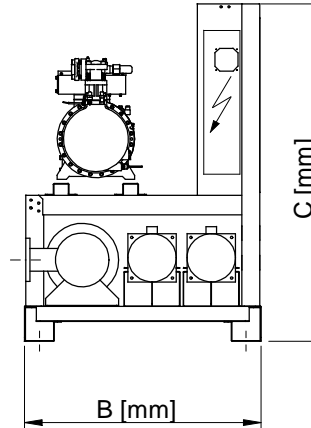
USCITA CONDENSATORE
CONDENSER OUTLET
E [BSP]



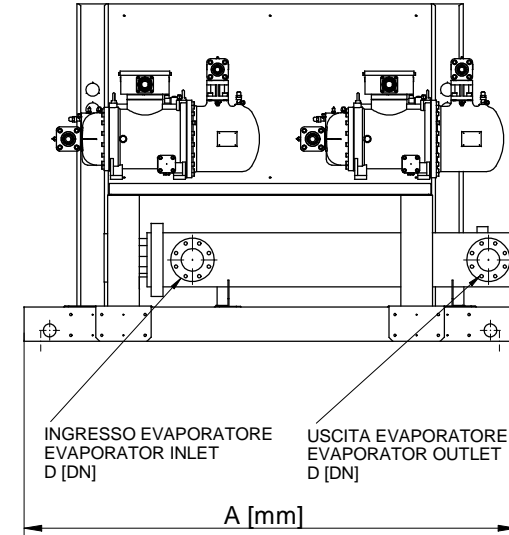
VISTA FRONTALE
FRONT VIEW



VISTA LATERALE
SIDE VIEW

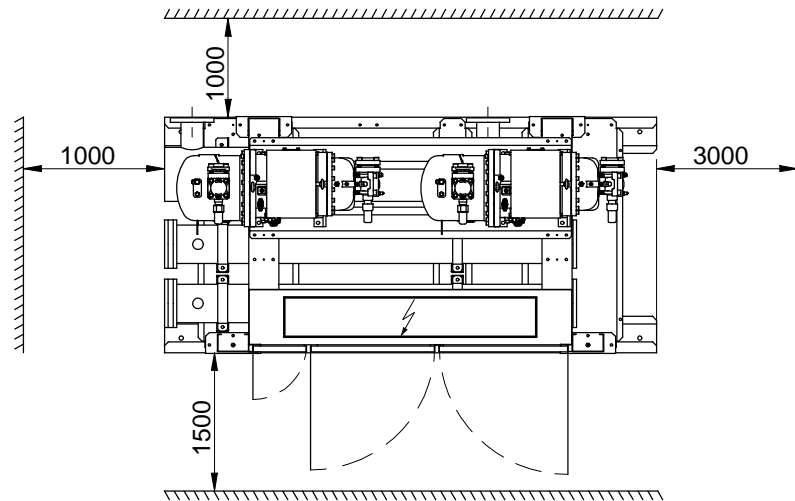


VISTA POSTERIORE
BACK VIEW



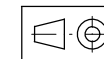
INGRESSO EVAPORATORE
EVAPORATOR INLET
D [DN]

USCITA EVAPORATORE
EVAPORATOR OUTLET
D [DN]



VISTA DALL'ALTO
TOP VIEW

	A [mm]	B [mm]	C [mm]	D [DN]	E [BSP]	WEIGHT PESO [kg]
ECWB230	2500	1200	1800	DN125	2" 1/2	1800
ECWB290	2500	1200	1800	DN125	2" 1/2	2100
ECWB320	2500	1200	1800	DN125	2" 1/2	2200
ECWB370	3000	2000	2150	DN125	2" 1/2	2500
ECWB425	3000	2000	2150	DN150	3"	3000
ECWB545	3000	2000	2150	DN150	3"	3800
ECWB630	3500	2000	2260	DN200	3"	4200
ECWB750	3500	2000	2260	DN200	3"	4700
ECWB840	4000	2000	2260	DN200	4"	5300
ECWB930	4500	2000	2260	DN200	5"	6000



NOTA: LE DIMENSIONI DEGLI ATTACCHI AL CONDENSATORE POTREBBERO ESSERE DIVERSE DA QUELLE INDICATE QUALORA VENGA RICHIESTA LA VALVOLA PRESSOSTATICA
NOTE: CONDENSER IN/OUT DIMENSIONS COULD BE DIFFERENT FROM THE INDICATED DATA IF CUSTOMER REQUIRED WATER REGULATING VALVE