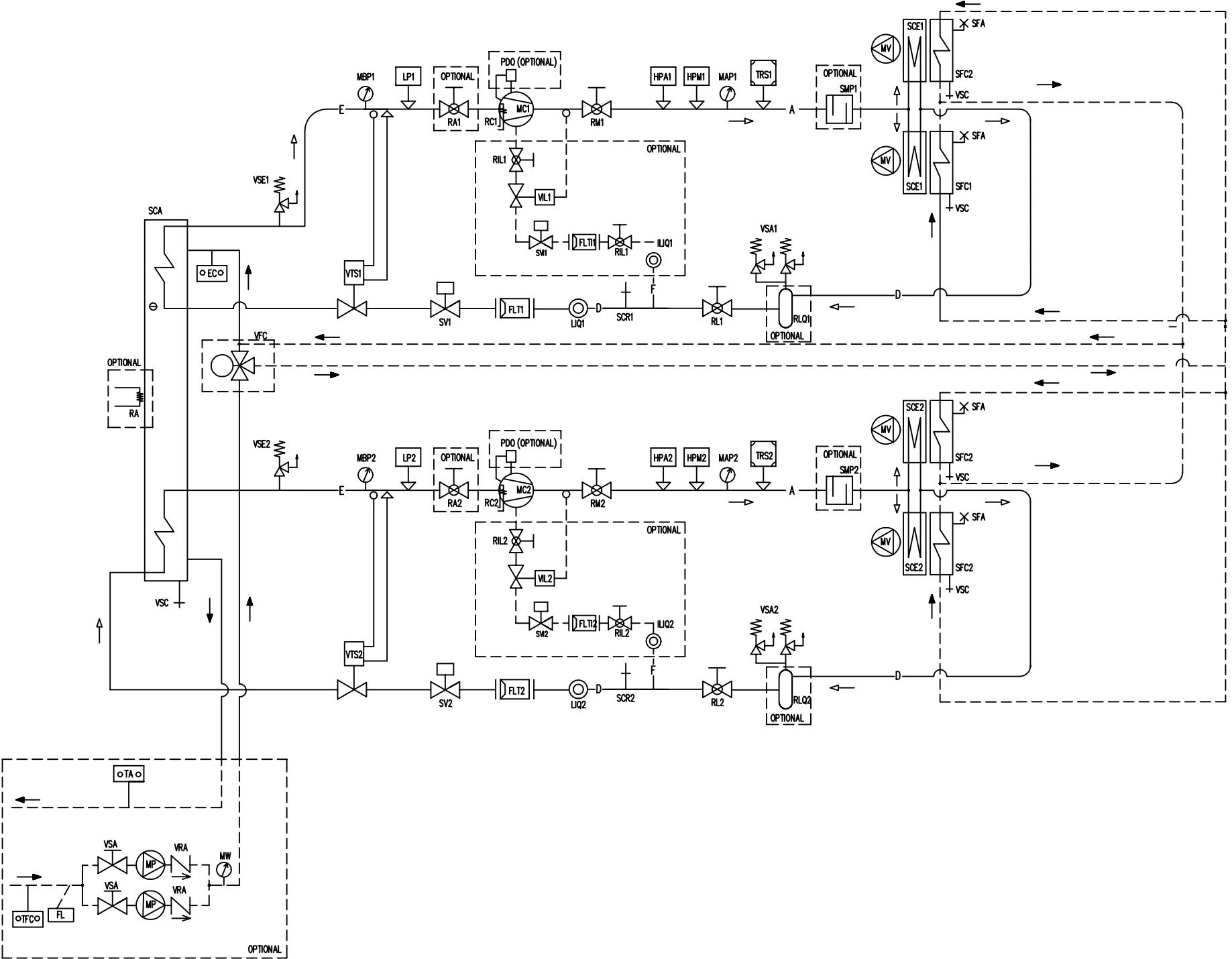


Schema circuito frigorifero/idraulico - Refrigerating/hydraulic drawing



Leggenda/Legend

SIMBOLO	DESCRIZIONE	DESCRIPTION	
←	CIRCUITO REFRIGERANTE	REFRIGERANT CIRCUIT	
→	CIRCUITO IDRICO	HYDRALUCI CIRCUIT	

Circuito idrico/Hydraulic circuit

SIGLA	DESCRIZIONE	DESCRIPTION	
EC	TEMPERATURA ACQUA INGRESSO EVAPORATORE	EVAPORATOR INLET TEMPERATURE SENSOR	
TA	TEMPERATURA ACQUA USCITA EVAPORATORE (ANTIGELO)	EVAPORATOR OUTLET TEMPERATURE SENSOR	
TFC	TEMPERATURA ACQUA FREE COOLING	WATER TEMPERATURE SENSOR FOR FREE COOLING VERSIONS	
MP	ELETTROPOMPA DI PROCESSO (OPTIONAL)	PROCESS PUMP (OPTIONAL)	
MW	MANOMETRO ACQUA	WATER PRESSURE INDICATOR	
FL	FLUSSOSTATO	FLOW SWITCH	
RA	RESISTENZE ANTIGELO (OPTIONAL)	ANTIFREEZE HEATERS (OPTIONAL)	
SFA	SFIATO ARIA MANUALE	MANUAL AIR VALVE	
SFC1-SFC2	SCAMBIATORE ARIA-ACQUA (STANDARD SU VERSIONI FREE COOLING)	=R EXCHANGER (STANDARD ON FREE COOLING VERSIONS)	
VFC	VALVOLA A TRE VIE (STANDARD SU VERSIONI FREE COOLING)	3-WAYS VALVE (STANDARD ON FREE COOLING VERSIONS)	
VRA	VALVOLE DI NON RITORNO ACQUA (OPTIONAL)	NON RETURN VALVE (OPTIONAL)	
VSA	VALVOLA SARACINESCA A SFERA (OPTIONAL)	SHUT OFF VALVE (OPTIONAL)	
VSC	VALVOLA DI SCARICO ACQUA	DISCHARGE VALVE	
VSW	VALVOLA SICUREZZA ACQUA	SAFETY WATER VALVE	

Circuito frigorifero standard/Standard refrigerating circuit

SIGLA	DESCRIZIONE	DESCRIPTION	
FLT1-FLT2	FILTRO DISIDRATATORE CIRCUITO REFRIGERANTE 1-2	FILTER DRYERS FOR LIQUID LINE 1-2	
HPA1-HPA2	PRESSOSTATO ALTA PRESSIONE RESET AUTOM. CIRCUITO 1-2	HIGH PRESSURE SWITCH AUTOM. RESET CIRCUIT 1-2	
HPM1-HPM2	PRESSOSTATO ALTA PRESSIONE RESET MANUALE CIRCUITO 1-2	HIGH PRESSURE SWITCH MANUAL RESET CIRCUIT 1-2	
LIQ1-LIQ2	SPIA DI FLUSSO / INDICATORE DI LIQUIDO 1-2	HUMIDITY INDICATOR / SIGHT GLASS FOR LIQUID LINE	
LP1-LP2	PRESSOSTATO BASSA PRESSIONE CIRCUITO 1-2	LOW PRESSURE SWITCH CIRCUIT 1-2	
MAP1-MAP2	MANOMETRI ALTA PRESSIONE CIRCUITO REFRIGERANTE	HIGH PRESSURE INDICATOR	
MBP1-MBP2	MANOMETRI BASSA PRESSIONE CIRCUITO REFRIGERANTE	LOW PRESSURE INDICATOR	
MC1-MC2	COMPRESSORI CIRCUITO 1-2	COMPRESSORS (CIRCUIT 1-2)	
MV	MOTOVENTILATORI ASSIALI	AXIAL FAN MOTOR	
RC1-RC2	RESISTENZE CARTER COMPRESSORI 1-2	COMPRESSORS 1-2 CRANKCASE HEATER	
RL1-RL2	RUBINETTO LINEA DEL LIQUIDO 1-2	LIQUID VALVE 1-2	
RM1-RM2	RUBINETTO DI MANDATA	DISCHARGE SHUT OFF VALVE	
SCE1-SCE2	SCAMBIATORE DI CALORE AD ARIA (CONDENSATORE)	AIR HEAT EXCHANGER (CONDENSER)	
SCA	SCAMBIATORE DI CALORE AD ACQUA (EVAPORATORE)	WATER EXCHANGER (EVAPORATOR)	
SCR1-SCR2	VALVOLA DI CARICO SCHRADER	FILL-UP VALVE	
SV1-SV2	VALVOLA SOLENOIDE LIQUIDO CIRCUITO 1-2	SOLENOID-VALVE FOR LIQUID LINE (CIRCUIT 1-2)	
VSA1-VSA2	VALVOLA SICUREZZA (LINEA ALTA PRESSIONE)	SAFETY VALVE (HIGH PRESSURE LINE)	
VSE1-VSE2	VALVOLA SICUREZZA PER EVAPORATORE A FASCIO TUBIERO	SAFETY VALVE FOR SHELL AND TUBE EVAPORATOR	
VTS1-VTS2	VALVOLA TERMOSTATICA	THERMOSTATIC EXPANSION VALVE	

Optional per circuito frigorifero/Optionals for refrigerating circuit

SIGLA	DESCRIZIONE	DESCRIPTION	
FLT11-FLT12	FILTRO DISIDRATATORE LINEA INIEZIONE LIQUIDO 1-2	FILTER DRYERS FOR INJECTION LINE 1-2	
ILIQ1-ILIQ2	SPIA DI FLUSSO / INDICATORE DI LIQUIDO PER LINEA INIEZIONE 1-2	HUMIDITY INDICATOR / SIGHT GLASS FOR INJECTION LINE 1-2	
PO1-PO2	SENSORE LIVELLO / PRESSOST. DIFFERENZIALE OLIO COMPR. 1-2	OIL DIFFERENTIAL SWITCH / OIL LEVEL SENSOR 1-2	
RA1-RA2	RUBINETTO DI ASPIRAZIONE 1-2	SUCTION SHUT OFF VALVE 1-2	
RIL1-RIL2	RUBINETTO LINEA INIEZIONE DEL LIQUIDO 1-2	LIQUID COCK FOR INJECTION LINE 1-2	
RLQ1-RLQ2	RICEVITORE DI LIQUIDO	LIQUID RECEIVER	
SMP1-SMP2	SMORZATORE DI PULSAZIONI 1-2	MU	
SV1-SV2	VALVOLA SOLENOIDE INIEZIONE LIQUIDO COMPRESSORE 1	SOLENOID VALVE FOR INJECTION LINE (COMPR. 1)	
TRS1-TRS2	TRASDUTTORI DI PRESSIONE 1-2	PRESSURE TRANSDUCERS 1-2	
VL1-VL2	VALVOLA TERMOSTATICA DI INIEZIONE DI LIQUIDO 1-2	THERMOSTATIC VALVE FOR INJECTION LINE 1-2	

SERIE: ECS, ECF	COD. EF840	VERIFICATO
DATA: 20/10/2005	SOST: ///	M.BURBA