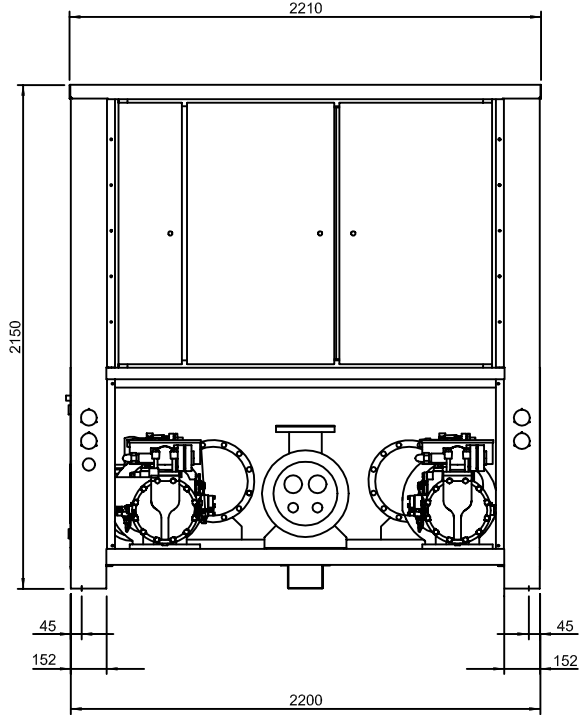


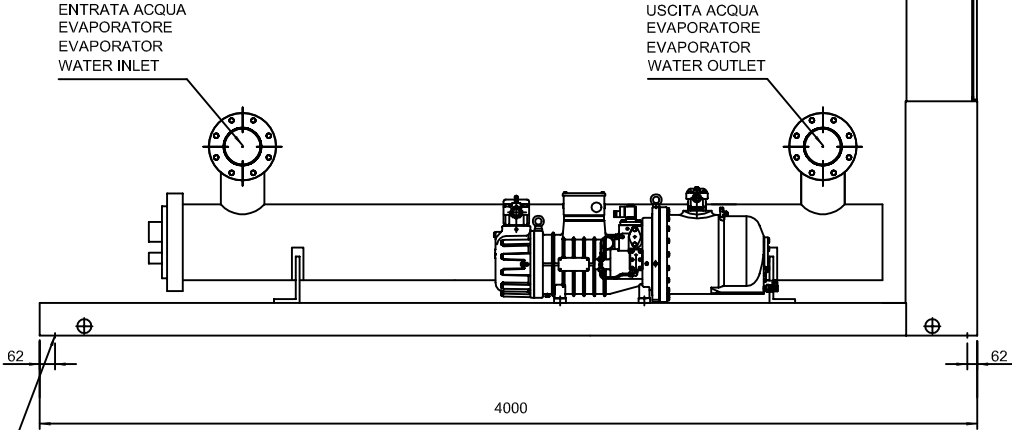
Dimensioni di ingombro/Overall dimensions



VISTA FRONTALE
FRONT VIEW

| | CONNESSIONI CIRCUITO FRIGORIFERO | |
|---------------|----------------------------------|----------------------------------|
| | LINEA DEL GAS GAS LINE | LINEA DEL LIQUIDO LIQUID LINE |
| ECR 230 - 320 | 2 x 35 mm | 2 x 28 mm |
| ECR 370 - 425 | 2 x 42 mm | 2 x 35 mm |
| ECR 545 - 840 | 2 x 54 mm | 2 x 42 mm |

| | CONNESSIONI IDRAULICHE | |
|---------------|-------------------------------|------------------------------|
| | INGRESSO ACQUA WATER INLET | USCITA ACQUA WATER OUTLET |
| ECR 230 - 370 | PN10 DN125 | PN10 DN125 |
| ECR 425 - 545 | PN10 DN150 | PN10 DN150 |
| ECR 630 - 840 | PN10 DN200 | PN10 DN200 |

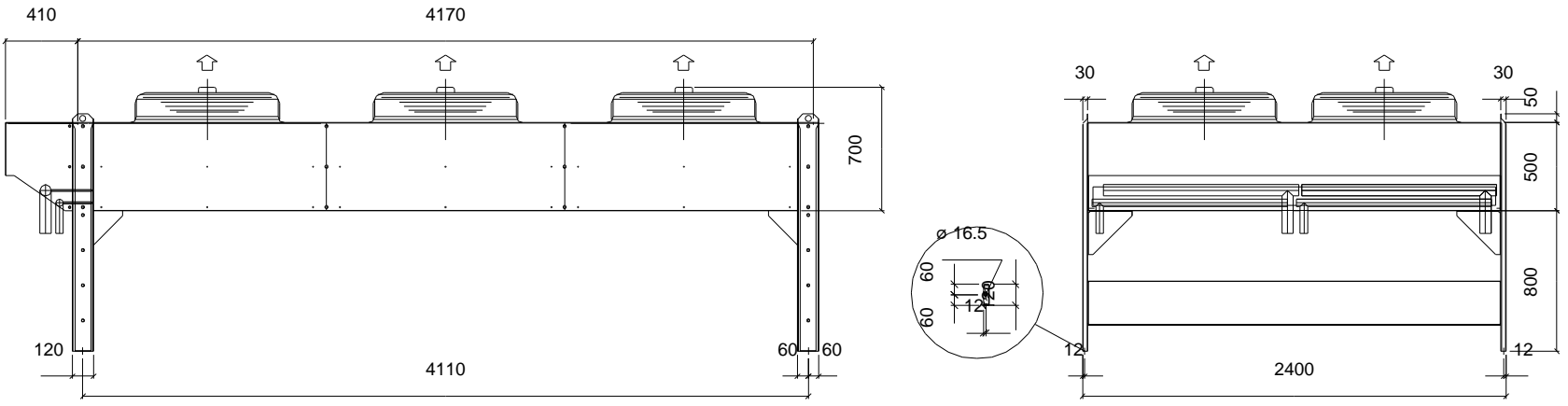


VISTA LATERALE
SIDE VIEW

N°4 Fori Ø20 per fissaggio a pavimento

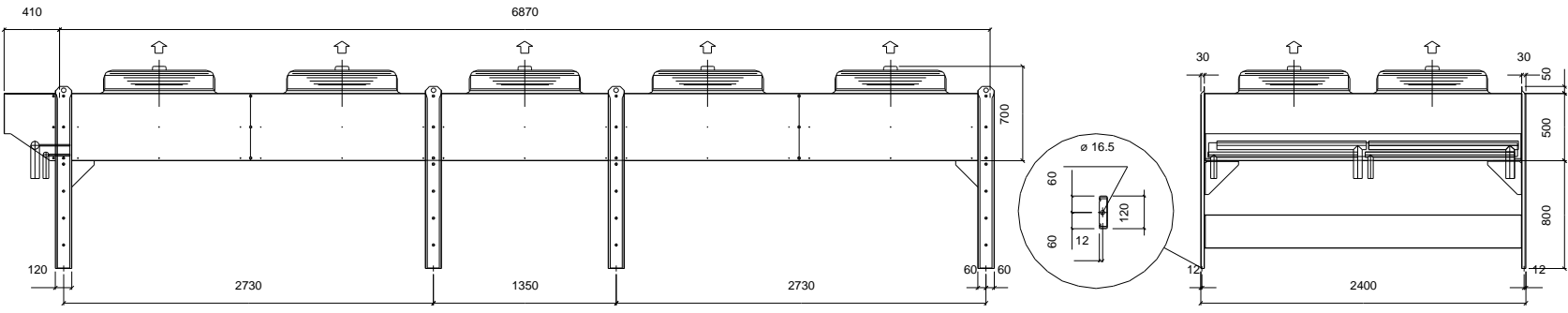
N°4 Holes Ø20 for the floor mounted

Dimensioni di ingombro/Overall dimensions



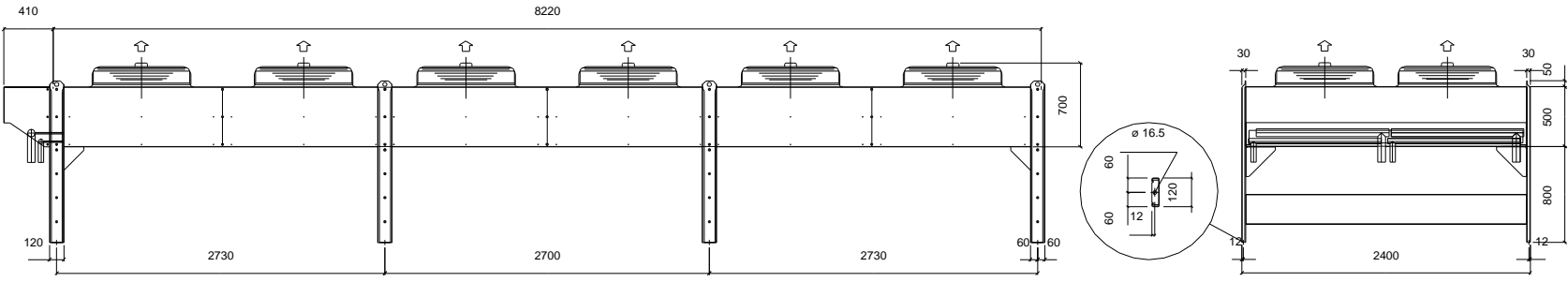
CRB.230 - 370

Dimensioni di ingombro/Overall dimensions



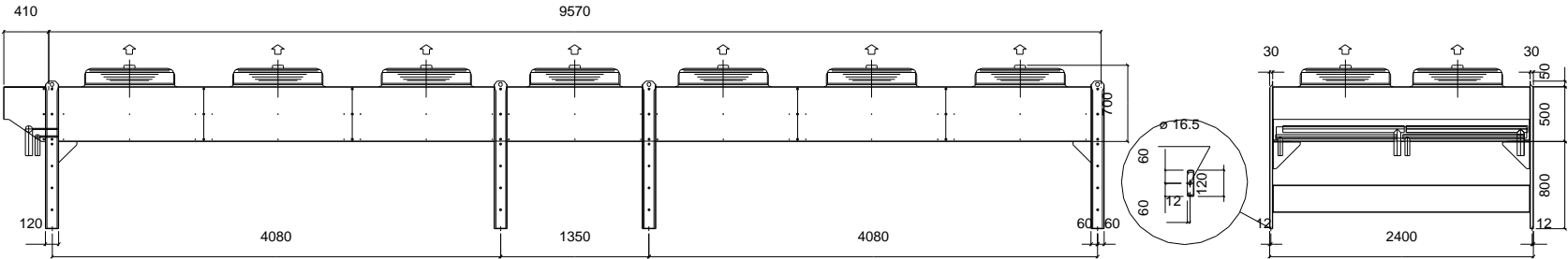
CRB.545 - 630

Dimensioni di ingombro/Overall dimensions



CRB.750

Dimensioni di ingombro/Overall dimensions



CRB.840