



## Circuito idrico/Hydraulic circuit

SIGLA	DESCRIZIONE	DESCRIPTION	MODELS
BP	BYPASS MANUALE CON TUBO IN PVC	MANUAL BYPASS (PVC TUBE)	std (ECA005CHP)
EC	SONDA TEMPERATURA ACQUA NEL SERBATOIO	WATER TEMPERATURE SENSOR	std
FT	TUBO DI RIEMPIMENTO (INDICATORE LIVELLO)	FILLING TUBE (WATER LEVEL INDICATOR)	std
MP	ELETTROPOMPA DI PROCESSO	PROCESSING PUMP	std
MP1-MP2	ELETTROPOMPA DI PROCESSO	PROCESSING PUMP	optional
MW	MANOMETRO ACQUA	WATER PRESSURE GAUGE	std
SER	VASCA ACCUMULO CAPACITA' Lt.60	TANK CAPACITY Lt.60	std
SFA	TAPPO DI RIEMPIMENTO E SFIATO ARIA MANUALE	MANUAL FILLING CAP AND MANUAL AIR VENT	std
VBA	VALVOLA DI BYPASS AUTOMATICO	AUTOMATIC BYPASS	optional (ECA008CHP ... ECA016CHP)
VSC	VALVOLA DI SCARICO ACQUA	DISCHARGE WATER VALVE	std
VRA	VALVOLA DI NON RITORNO ACQUA	NO RETURN WATER VALVE	optional
VSA	VALVOLA SARACINESCA A SFERA	SHUT OFF VALVE	optional

## Circuito frigorifero standard/Standard refrigerating circuit

SIGLA	DESCRIZIONE	DESCRIPTION	MODELS
FLT	FILTRO DISIDRATATORE CIRCUITO REFRIGERANTE	DEHYDRATING FILTER FOR LIQUID LINE	std
HPA	PRESSOSTATO ALTA PRESSIONE RESET AUTOM.	HIGH PRESSURE SWITCH AUTOM. RESET	std
LIQ	SPIA DI FLUSSO / INDICATORE DI LIQUIDO	LIQUID INDICATOR / SIGHT GLASS FOR LIQUID LINE	std
LP	PRESSOSTATO DI BASSA PRESSIONE	LOW PRESSURE SWITCH	ECA012CHP, ECA016CHP
MAR	SMORZATORE DI PULSAZIONI	MUFLER	ECA012CHP, ECA016CHP
MAP	MANOMETRO ALTA PRESSIONE	HIGH PRESSURE GAUGE	optional
MBP	MANOMETRO BASSA PRESSIONE	LOW PRESSURE GAUGE	ECA012CHP, ECA016CHP
MC	COMPRESSORE	COMPRESSOR	std
MV	MOTOVENTILATORE CENTRIFUGO	CENTRIFUGAL FAN MOTOR	std
PAP	PRESA DI ALTA PRESSIONE	ACCESS VALVE	std
PAV1	PRESSOSTATO VENTILATORI	FAN SPEED PRESSURE	ECA012CHP, ECA016CHP
PAV2	PRESSOSTATO VENTILATORI	FAN SPEED PRESSURE	ECA005CHP, ECA008CHP, ECA010CHP
RLQ	RICEVITORE DI LIQUIDO	LIQUID RECEIVER	std
SCA	SCAMBIATORE DI CALORE AD ACQUA (EVAPORATORE)	WATER EXCHANGER (EVAPORATOR)	std
SCE	SCAMBIATORE DI CALORE AD ARIA (CONDENSATORE)	AIR HEAT EXCHANGER (CONDENSER)	std
SCR	VALVOLA DI CARICO SCHRADER	CHARGE VALVE (SCHRADER)	std
SV	VALVOLA SOLENOIDE LIQUIDO CIRCUITO	SOLENOID-VALVE FOR LIQUID LINE	std
TSR+RV	REGOLATORE DI VELOCITA' PRESSOSTATICO	FAN SPEED REGULATOR	optional
VTS	VALVOLA DI ESPANSIONE TERMOSTATICA	THERMOSTATIC VALVE	std

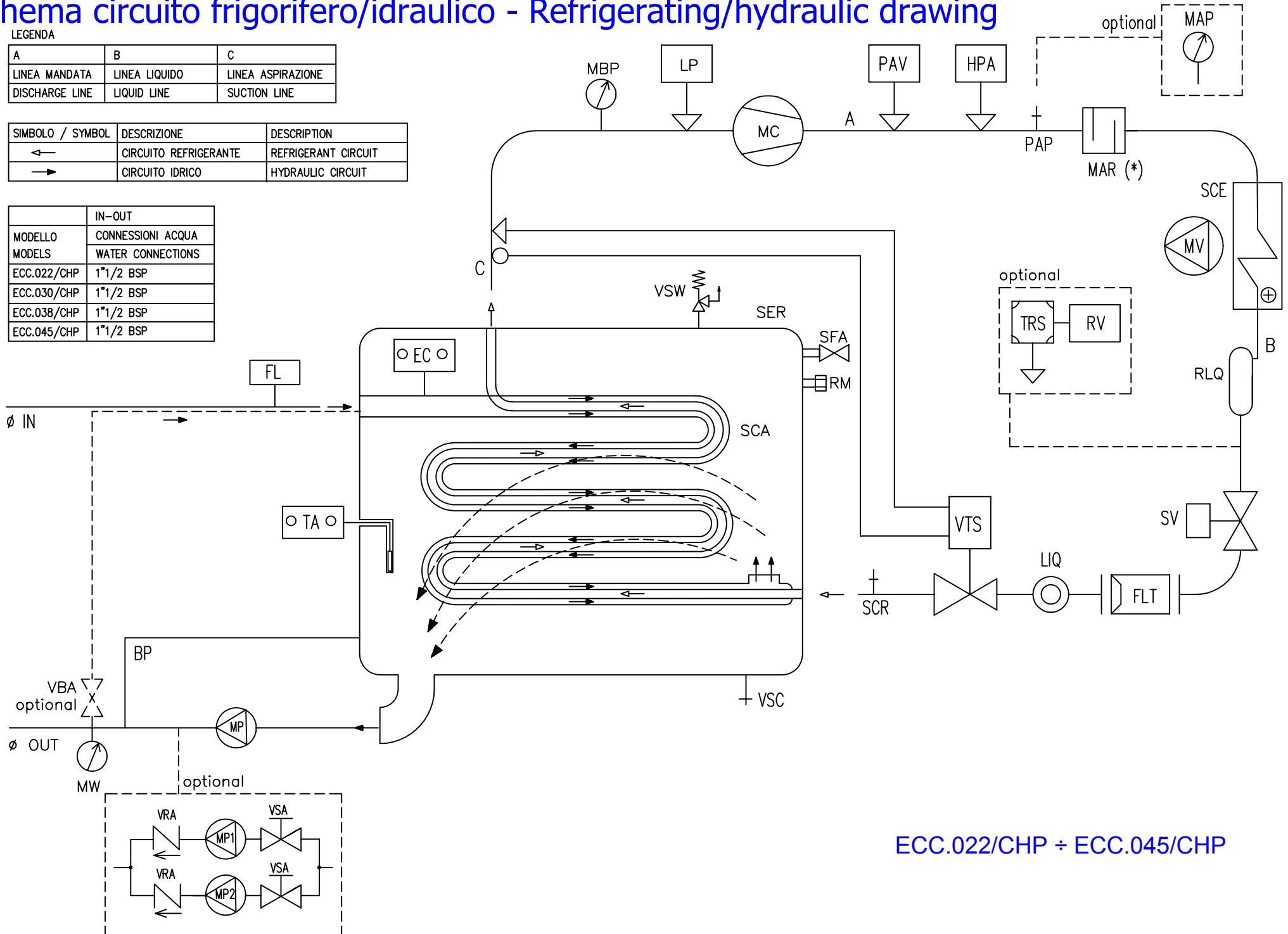
# Schema circuito frigorifero/idraulico - Refrigerating/hydraulic drawing

LEGENDA

A	B	C
LINEA MANDATA	LINEA LIQUIDO	LINEA ASPIRAZIONE
DISCHARGE LINE	LIQUID LINE	SUCTION LINE

SIMBOLO / SYMBOL	DESCRIZIONE	DESCRIPTION
←	CIRCUITO REFRIGERANTE	REFRIGERANT CIRCUIT
→	CIRCUITO IDRICO	HYDRAULIC CIRCUIT

	IN-OUT
MODELLO	CONNESSIONI ACQUA
MODELS	WATER CONNECTIONS
ECC.022/CHP	1"1/2 BSP
ECC.030/CHP	1"1/2 BSP
ECC.038/CHP	1"1/2 BSP
ECC.045/CHP	1"1/2 BSP



ECC.022/CHP ÷ ECC.045/CHP

## Circuito idrico/Hydraulic circuit

SIGLA	DESCRIZIONE	DESCRIPTION	MODELS
BP	BYPASS MANUALE CON TUBO IN PVC	MANUAL BYPASS (PVC TUBE)	std
EC	TEMPERATURA ACQUA INGRESSO EVAPORATORE	EVAPORATOR INLET TEMPERATURE SENSOR	std
FL	FLUSSOSTATO	FLOW SWITCH	std
MP	ELETTROPOMPA DI PROCESSO	PROCESSING PUMP	std
MP1-MP2	ELETTROPOMPA DI PROCESSO	PROCESSING PUMP	optional
MW	MANOMETRO ACQUA	WATER PRESSURE GAUGE	std
SER	VASCA ACCUMULO CAPACITA' Lt.300	TANK CAPACITY Lt.300	std
SFA	SFIATO ARIA MANUALE	MANUAL AIR VENT	std
RM	TAPPO DI RIEMPIMENTO MANUALE	MANUAL FILLING CAP	std
TA	TEMPERATURA ACQUA USCITA EVAPORATORE (ANTIGELO)	EVAPORATOR OUTLET TEMPERATURE SENSOR	std
VBA	VALVOLA DI BYPASS AUTOMATICO	AUTOMATIC BYPASS	optional (ECA.022.....045)
VSC	VALVOLA DI SCARICO ACQUA	DISCHARGE WATER VALVE	std
VSW	VALVOLA SICUREZZA ACQUA	SAFETY WATER VALVE	std
VSA	VALVOLA SARACINESCA A SFERA	SHUT OFF VALVE	optional
VRA	VALVOLA DI NON RITORNO ACQUA	NO RETURN WATER VALVE	optional

## Circuito frigorifero standard/Standard refrigerating circuit

SIGLA	DESCRIZIONE	DESCRIPTION	MODELS
FLT	FILTRO DISIDRATATORE CIRCUITO REFRIGERANTE	DEHYDRATING FILTER FOR LIQUID LINE	std
HPA	PRESSOSTATO ALTA PRESSIONE RESET AUTOM.	HIGH PRESSURE SWITCH AUTOM. RESET	std
LIQ	SPIA DI FLUSSO / INDICATORE DI LIQUIDO	LIQUID INDICATOR / SIGHT GLASS FOR LIQUID LINE	std
LP	PRESSOSTATO DI BASSA PRESSIONE	LOW PRESSURE SWITCH	std
MAR	SMORZATORE DI PULSAZIONI	MUFLER	std
MAP	MANOMETRO ALTA PRESSIONE	HIGH PRESSURE GAUGE	optional
MBP	MANOMETRO BASSA PRESSIONE	LOW PRESSURE GAUGE	std
MC	COMPRESSORE ALTERNATIVO / SCROLL	RECIPROCATING COMPRESSOR / SCROLL	std
MV	MOTOVENTILATORE CENTRIFUGO	CENTRIFUGAL FAN MOTOR	std
PAP	PRESA DI ALTA PRESSIONE	ACCESS VALVE	std
PAV	PRESSOSTATO VENTILATORI	FAN PRESSURE SWITCH	std
RLQ	RICEVITORE DI LIQUIDO	LIQUID RECEIVER	std
SCA	SCAMBIATORE DI CALORE AD ACQUA (EVAPORATORE COASSIALE)	WATER HEAT EXCHANGER (COAXIAL EVAPORATOR)	std
SCE	SCAMBIATORE DI CALORE AD ARIA (CONDENSATORE)	AIR HEAT EXCHANGER (CONDENSER)	std
SCR	VALVOLA DI CARICO SCHRADER	CHARGE VALVE (SCHRADER)	std
SV	VALVOLA SOLENOIDE LIQUIDO CIRCUITO	SOLENOID-VALVE FOR LIQUID LINE	std
TSR+RV	REGOLATORE DI VELOCITA' PRESSOSTATICO	FAN SPEED REGULATOR	optional
VTS	VALVOLA DI ESPANSIONE TERMOSTATICA	THERMOSTATIC EXPANSION VALVE	std



## Circuito idrico/Hydraulic circuit

SIGLA	DESCRIZIONE	DESCRIPTION	MODELS
BP	BYPASS MANUALE CON TUBO IN PVC	MANUAL BYPASS (PVC TUBE)	std
EC	TEMPERATURA ACQUA INGRESSO EVAPORATORE	EVAPORATOR INLET TEMPERATURE SENSOR	std
FL	FLUSSOSTATO	FLOW SWITCH	std
MP	ELETTROPOMPA DI PROCESSO	PROCESSING PUMP	std
MP1-MP2	ELETTROPOMPA DI PROCESSO	PROCESSING PUMP	optional
MW	MANOMETRO ACQUA	WATER PRESSURE GAUGE	std
SER	VASCA ACCUMULO CAPACITA' Lt.390	TANK CAPACITY Lt.390	std
SFA	SFIATO ARIA MANUALE	MANUAL AIR VENT	std
RM	TAPPO DI RIEMPIMENTO MANUALE	MANUAL FILLING CAP	std
TA	TEMPERATURA ACQUA USCITA EVAPORATORE (ANTIGELO)	EVAPORATOR OUTLET TEMPERATURE SENSOR	std
VBA	VALVOLA DI BYPASS AUTOMATICO	AUTOMATIC BYPASS	optional (ECA.022.....045)
VSC	VALVOLA DI SCARICO ACQUA	DISCHARGE WATER VALVE	std
VSW	VALVOLA SICUREZZA ACQUA	SAFETY WATER VALVE	std
VSA	VALVOLA SARACINESCA A SFERA	SHUT OFF VALVE	optional
VRA	VALVOLA DI NON RITORNO ACQUA	NO RETURN WATER VALVE	optional

## Circuito frigorifero standard/Standard refrigerating circuit

SIGLA	DESCRIZIONE	DESCRIPTION	MODELS
FLT	FILTRO DISIDRATATORE CIRCUITO REFRIGERANTE	DEHYDRATING FILTER FOR LIQUID LINE	std
HPA	PRESSOSTATO ALTA PRESSIONE RESET AUTOM.	HIGH PRESSURE SWITCH AUTOM. RESET	std
LIQ	SPIA DI FLUSSO / INDICATORE DI LIQUIDO	LIQUID INDICATOR / SIGHT GLASS FOR LIQUID LINE	std
LP	PRESSOSTATO DI BASSA PRESSIONE	LOW PRESSURE SWITCH	std
MAR	SMORZATORE DI PULSAZIONI	MUFLER	std
MAP	MANOMETRO ALTA PRESSIONE	HIGH PRESSURE GAUGE	optional
MBP	MANOMETRO BASSA PRESSIONE	LOW PRESSURE GAUGE	std
MC1-MC2	COMPRESSORE ALTERNATIVO / SCROLL	RECIPROCATING COMPRESSOR / SCROLL	std
MV	MOTOVENTILATORE CENTRIFUGO	CENTRIFUGAL FAN MOTOR	std
PAP	PRESA DI ALTA PRESSIONE	ACCESS VALVE	std
PAV	PRESSOSTATO VENTILATORI	FAN PRESSURE SWITCH	std
RA	RUBINETTO DI ASPIRAZIONE	SUCTION VALVE	std
RLQ	RICEVITORE DI LIQUIDO	LIQUID RECEIVER	std
RM	RUBINETTO DI MANDATA	DISCHARGE VALVE	std
SCA	DOPPIO SCAMBIATORE DI CALORE AD ACQUA (EVAP. COASSIALE)	DOUBLE WATER HEAT EXCHANGER (COAXIAL EVAPORATOR)	std
SCE	SCAMBIATORE DI CALORE AD ARIA (CONDENSATORE)	AIR HEAT EXCHANGER (CONDENSER)	std
SCR	VALVOLA DI CARICO SCHRADER	CHARGE VALVE (SCHRADER)	std
SV	VALVOLA SOLENOIDE LIQUIDO CIRCUITO	SOLENOID-VALVE FOR LIQUID LINE	std
TSR+RV	REGOLATORE DI VELOCITA' PRESSOSTATICO	FAN SPEED REGULATOR	optional
VSG	VALVOLA SICUREZZA GAS	GAS SAFETY VALVE	std
VTS	VALVOLA DI ESPANSIONE TERMOSTATICA	THERMOSTATIC EXPANSION VALVE	std

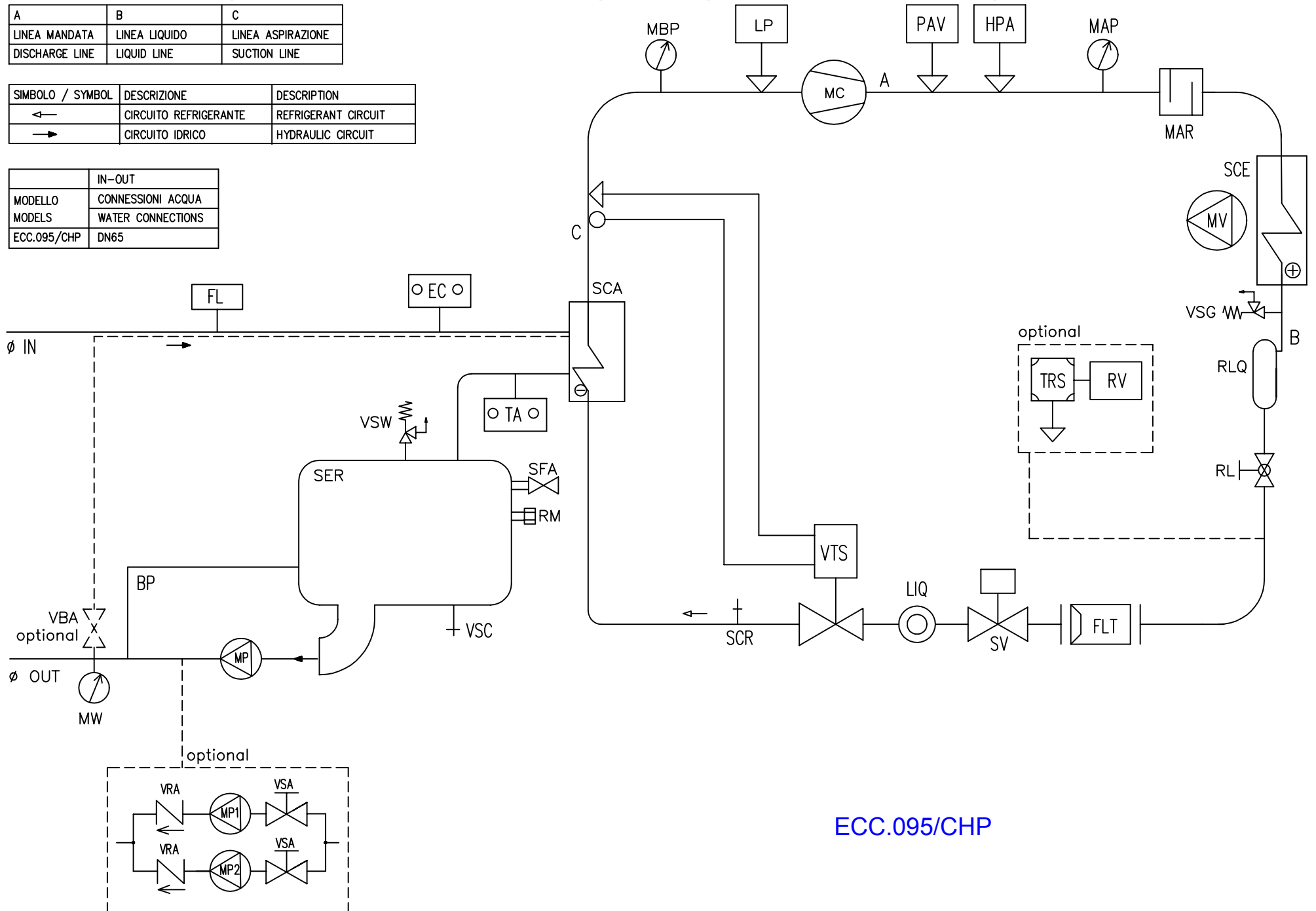
# Schema circuito frigorifero/idraulico - Refrigerating/hydraulic drawing

LEGENDA

A	B	C
LINEA MANDATA	LINEA LIQUIDO	LINEA ASPIRAZIONE
DISCHARGE LINE	LIQUID LINE	SUCTION LINE

SIMBOLO / SYMBOL	DESCRIZIONE	DESCRIPTION
←	CIRCUITO REFRIGERANTE	REFRIGERANT CIRCUIT
→	CIRCUITO IDRICO	HYDRAULIC CIRCUIT

	IN-OUT
MODELLO	CONNESSIONI ACQUA
MODELS	WATER CONNECTIONS
ECC.095/CHP	DN65



ECC.095/CHP

## Circuito idrico/Hydraulic circuit

SIGLA	DESCRIZIONE	DESCRIPTION	MODELS
BP	BYPASS MANUALE CON TUBO IN PVC	MANUAL BYPASS (PVC TUBE)	std
EC	TEMPERATURA ACQUA INGRESSO EVAPORATORE	EVAPORATOR INLET TEMPERATURE SENSOR	std
FL	FLUSSOSTATO	FLOW SWITCH	std
MP	ELETTROPOMPA DI PROCESSO	PROCESSING PUMP	std
MP1-MP2	ELETTROPOMPA DI PROCESSO	PROCESSING PUMP	optional
MW	MANOMETRO ACQUA	WATER PRESSURE GAUGE	std
SER	VASCA ACCUMULO CAPACITA' Lt.390	TANK CAPACITY Lt.390	std
SFA	SFIATO ARIA MANUALE	MANUAL AIR VENT	std
RM	TAPPO DI RIEMPIMENTO MANUALE	MANUAL FILLING CAP	std
TA	TEMPERATURA ACQUA USCITA EVAPORATORE (ANTIGELO)	EVAPORATOR OUTLET TEMPERATURE SENSOR	std
VBA	VALVOLA DI BYPASS AUTOMATICO	AUTOMATIC BYPASS	optional
VSC	VALVOLA DI SCARICO ACQUA	DISCHARGE WATER VALVE	std
VSW	VALVOLA SICUREZZA ACQUA	SAFETY WATER VALVE	std
VSA	VALVOLA SARACINESCA A SFERA	SHUT OFF VALVE	optional
VRA	VALVOLA DI NON RITORNO ACQUA	NO RETURN WATER VALVE	optional

## Circuito frigorifero standard/Standard refrigerating circuit

SIGLA	DESCRIZIONE	DESCRIPTION	MODELS
FLT	FILTRO DISIDRATATORE CIRCUITO REFRIGERANTE	DEHYDRATING FILTER FOR LIQUID LINE	std
HPA	PRESSOSTATO ALTA PRESSIONE RESET AUTOM.	HIGH PRESSURE SWITCH AUTOM. RESET	std
LIQ	SPIA DI FLUSSO / INDICATORE DI LIQUIDO	LIQUID INDICATOR / SIGHT GLASS FOR LIQUID LINE	std
LP	PRESSOSTATO DI BASSA PRESSIONE	LOW PRESSURE SWITCH	std
MAR	SMORZATORE DI PULSAZIONI	MUFLER	std
MAP	MANOMETRO ALTA PRESSIONE	HIGH PRESSURE GAUGE	std
MBP	MANOMETRO BASSA PRESSIONE	LOW PRESSURE GAUGE	std
MC	COMPRESSORE SCROLL	SCROLL COMPRESSOR	std
MV	MOTOVENTILATORE CENTRIFUGO	CENTRIFUGAL FAN MOTOR	std
PAV	PRESSOSTATO VENTILATORI	FAN PRESSURE SWITCH	std
RL	RUBINETTO SUL LIQUIDO	LIQUID VALVE	std
RLQ	RICEVITORE DI LIQUIDO	LIQUID RECEIVER	std
SCA	SCAMBIATORE DI CALORE AD ACQUA (EVAP. A FASCIO TUBIERO)	WATER HEAT EXCHANGER (SHELL AND TUBE EVAPORATOR)	std
SCE	SCAMBIATORE DI CALORE AD ARIA (CONDENSATORE)	AIR HEAT EXCHANGER (CONDENSER)	std
SCR	VALVOLA DI CARICO SCHRADER	CHARGE VALVE (SCHRADER)	std
SV	VALVOLA SOLENOIDE LIQUIDO CIRCUITO	SOLENOID-VALVE FOR LIQUID LINE	std
TSR+RV	REGOLATORE DI VELOCITA' PRESSOSTATICO	FAN SPEED REGULATOR	optional
VSG	VALVOLA SICUREZZA GAS	GAS SAFETY VALVE	std
VTS	VALVOLA DI ESPANSIONE TERMOSTATICA	THERMOSTATIC EXPANSION VALVE	std

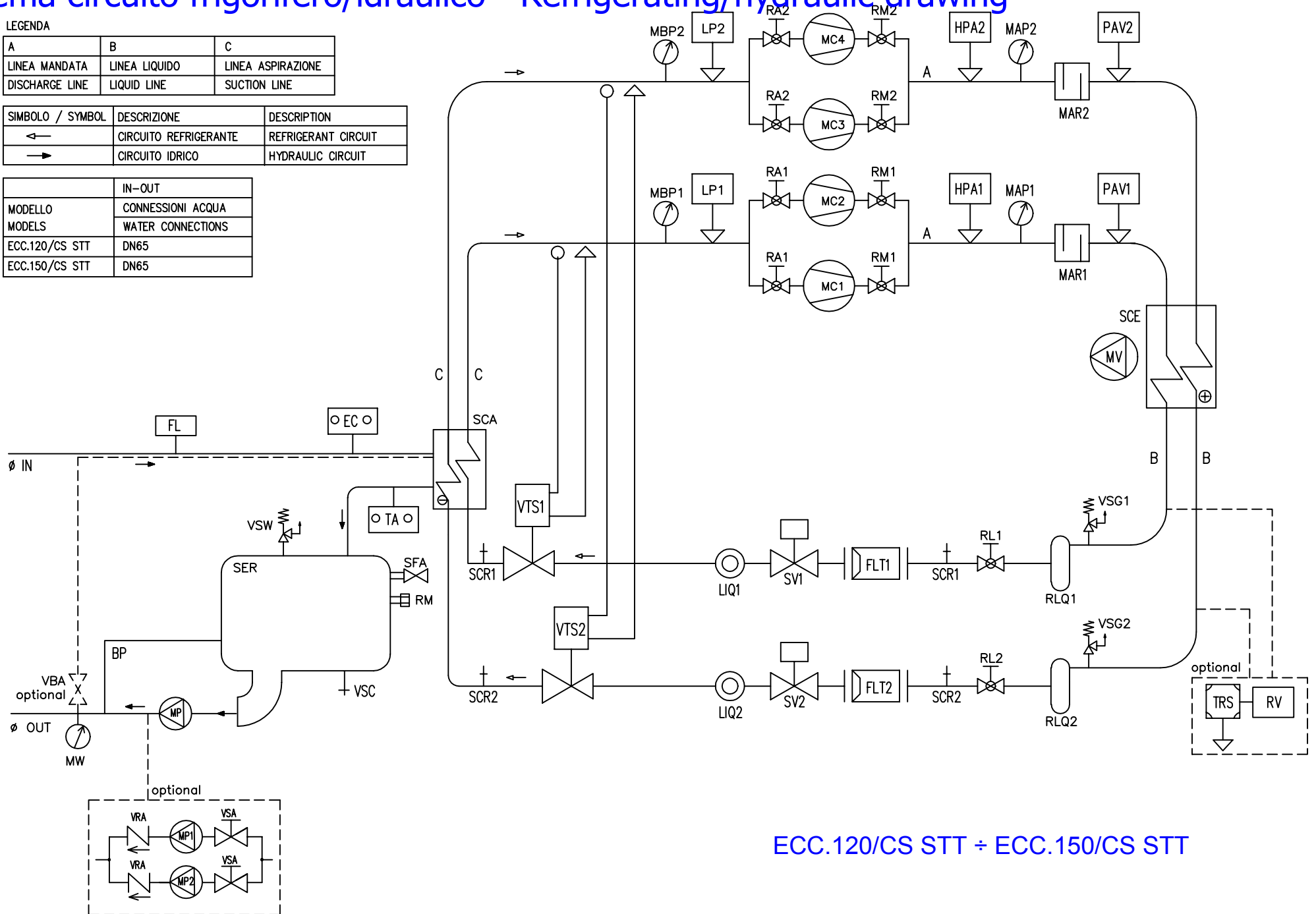
# Schema circuito frigorifero/idraulico - Refrigerating/hydraulic drawing

## LEGENDA

A	B	C
LINEA MANDATA	LINEA LIQUIDO	LINEA ASPIRAZIONE
DISCHARGE LINE	LIQUID LINE	SUCTION LINE

SIMBOLO / SYMBOL	DESCRIZIONE	DESCRIPTION
	CIRCUITO REFRIGERANTE	REFRIGERANT CIRCUIT
	CIRCUITO IDRICO	HYDRAULIC CIRCUIT

	IN-OUT
MODELLO	CONNESSIONI ACQUA
MODELS	WATER CONNECTIONS
ECC.120/CS STT	DN65
ECC.150/CS STT	DN65



ECC.120/CS STT ÷ ECC.150/CS STT

## Circuito idrico/Hydraulic circuit

SIGLA	DESCRIZIONE	DESCRIPTION	MODELS
BP	BYPASS MANUALE CON TUBO IN PVC	MANUAL BYPASS (PVC TUBE)	std
EC	TEMPERATURA ACQUA INGRESSO EVAPORATORE	EVAPORATOR INLET TEMPERATURE SENSOR	std
FL	FLUSSOSTATO	FLOW SWITCH	std
MP	ELETTROPOMPA DI PROCESSO	PROCESSING PUMP	std
MP1-MP2	ELETTROPOMPA DI PROCESSO	PROCESSING PUMP	optional
MW	MANOMETRO ACQUA	WATER PRESSURE GAUGE	std
SER	VASCA ACCUMULO CAPACITA' Lt.550	TANK CAPACITY Lt.550	std
SFA	SFIATO ARIA MANUALE	MANUAL AIR VENT	std
RM	TAPPO DI RIEMPIMENTO MANUALE	MANUAL FILLING CAP	std
TA	TEMPERATURA ACQUA USCITA EVAPORATORE (ANTIGELO)	EVAPORATOR OUTLET TEMPERATURE SENSOR	std
VBA	VALVOLA DI BYPASS AUTOMATICO	AUTOMATIC BYPASS	optional
VSC	VALVOLA DI SCARICO ACQUA	DISCHARGE WATER VALVE	std
VSW	VALVOLA SICUREZZA ACQUA	SAFETY WATER VALVE	std
VSA	VALVOLA SARACINESCA A SFERA	SHUT OFF VALVE	optional
VRA	VALVOLA DI NON RITORNO ACQUA	NO RETURN WATER VALVE	optional

## Circuito frigorifero standard/Standard refrigerating circuit

SIGLA	DESCRIZIONE	DESCRIPTION	MODELS
FLT1-FLT2	FILTRO DISIDRATATORE CIRCUITO REFRIGERANTE 1-2	DEHYDRATING FILTER FOR LIQUID LINE 1-2	std
HPA1-HPA2	PRESSOSTATO ALTA PRESSIONE RESET AUTOM. CIRCUITO 1-2	HIGH PRESSURE SWITCH AUTOM. RESET CIRCUIT 1-2	std
LIQ1-LIQ2	SPIA DI FLUSSO / INDICATORE DI LIQUIDO 1-2	LIQUID INDICATOR / SIGHT GLASS FOR LIQUID LINE 1-2	std
LP1-LP2	PRESSOSTATO DI BASSA PRESSIONE CIRCUITO 1-2	LOW PRESSURE SWITCH CIRCUIT 1-2	std
MAR1-MAR2	SMORZATORE DI PULSAZIONI 1-2	MUFLER 1-2	std
MAP1-MAP2	MANOMETRO ALTA PRESSIONE 1-2	HIGH PRESSURE GAUGE 1-2	std
MBP1-MBP2	MANOMETRO BASSA PRESSIONE 1-2	LOW PRESSURE GAUGE 1-2	std
MC1-MC2	COMPRESSORI ALTERNATIVI / SCROLL (CIRCUITO 1)	RECIPROCATING / SCROLL COMPRESSORS (CIRCUIT 1)	std
MC3-MC4	COMPRESSORI ALTERNATIVI / SCROLL (CIRCUITO 2)	RECIPROCATING / SCROLL COMPRESSORS (CIRCUIT 2)	std
MV	MOTOVENTILATORE CENTRIFUGO	CENTRIFUGAL FAN MOTOR	std
PAV1-PAV2	PRESSOSTATO VENTILATORI 1-2	FAN PRESSURE SWITCH 1-2	std
RA1-RA2	RUBINETTO DI ASPIRAZIONE 1-2	SUCTION VALVE 1-2	std
RL1-RL2	RUBINETTO LINEA DEL LIQUIDO 1-2	LIQUID VALVE 1-2	std
RM1-RM2	RUBINETTO DI MANDATA 1-2	DISCHARGE VALVE 1-2	std
RLQ1-RLQ2	RICEVITORE DI LIQUIDO 1-2	LIQUID RECEIVER 1-2	std
SCA	SCAMBIATORE DI CALORE AD ACQUA (EVAP. A FASCIO TUBIERO)	WATER HEAT EXCHANGER (SHELL AND TUBE EVAPORATOR)	std
SCE	SCAMBIATORE DI CALORE AD ARIA (CONDENSATORE)	AIR HEAT EXCHANGER (CONDENSER)	std
SCR1-SCR2	VALVOLA DI CARICO SCHRADER 1-2	CHARGE VALVE (SCHRADER) 1-2	std
SV1-SV2	VALVOLA SOLENOIDE LIQUIDO CIRCUITO 1-2	SOLENOID-VALVE FOR LIQUID LINE CIRCUIT 1-2	std
TSR+RV	REGOLATORE DI VELOCITA' PRESSOSTATICO	FAN SPEED REGULATOR	optional
VSG1-VSG2	VALVOLA SICUREZZA GAS 1-2	GAS SAFETY VALVE 1-2	std
VTS1-VTS2	VALVOLA DI ESPANSIONE TERMOSTATICA 1-2	THERMOSTATIC EXPANSION VALVE 1-2	std

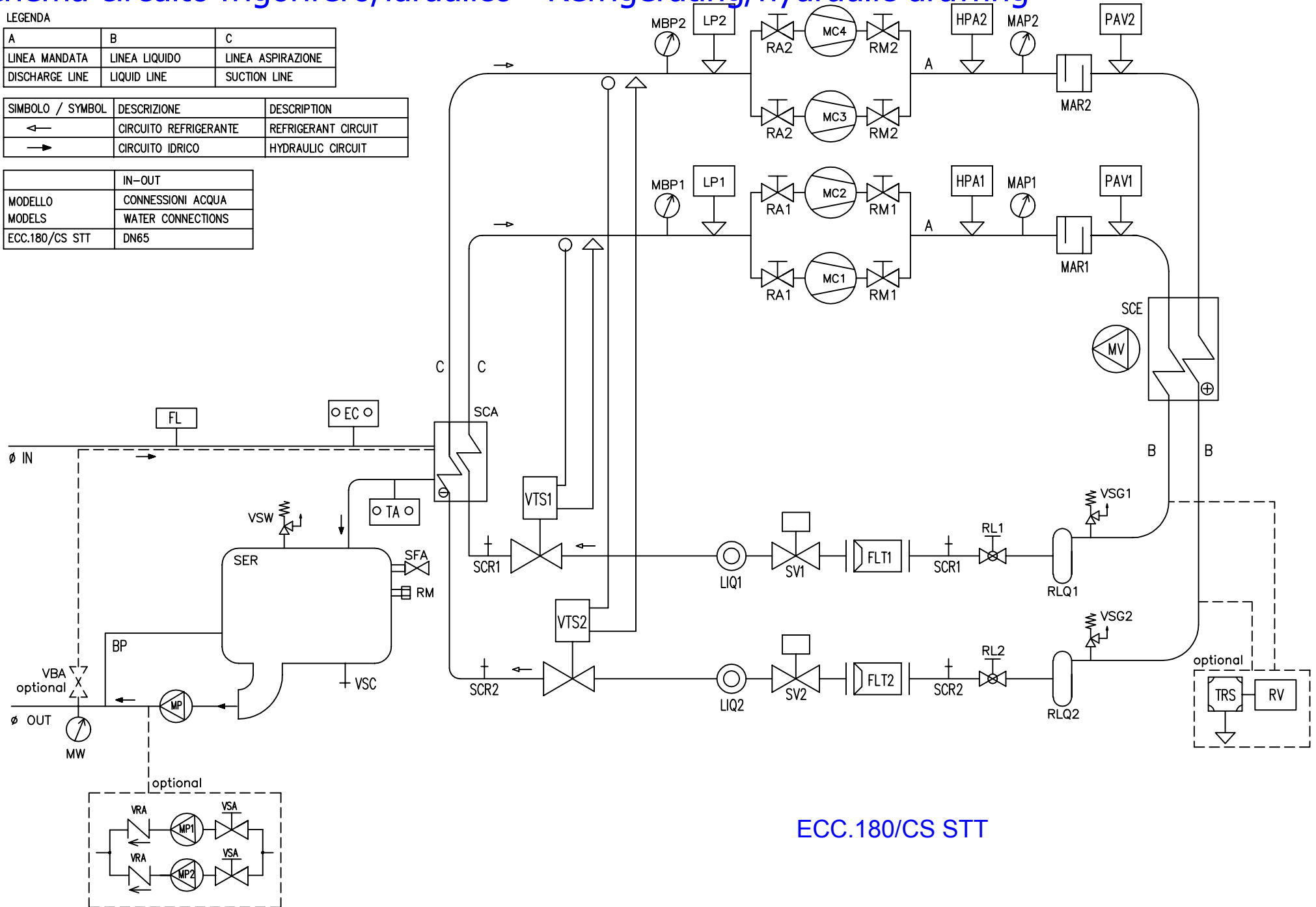
# Schema circuito frigorifero/idraulico - Refrigerating/hydraulic drawing

LEGENDA

A	B	C
LINEA MANDATA	LINEA LIQUIDO	LINEA ASPIRAZIONE
DISCHARGE LINE	LIQUID LINE	SUCTION LINE

SIMBOLO / SYMBOL	DESCRIZIONE	DESCRIPTION
←	CIRCUITO REFRIGERANTE	REFRIGERANT CIRCUIT
→	CIRCUITO IDRICO	HYDRAULIC CIRCUIT

	IN-OUT
MODELLO	CONNESSIONI ACQUA
MODELS	WATER CONNECTIONS
ECC.180/CS STT	DN65



ECC.180/CS STT

## Circuito idrico/Hydraulic circuit

SIGLA	DESCRIZIONE	DESCRIPTION	MODELS
BP	BYPASS MANUALE CON TUBO IN PVC	MANUAL BYPASS (PVC TUBE)	std
EC	TEMPERATURA ACQUA INGRESSO EVAPORATORE	EVAPORATOR INLET TEMPERATURE SENSOR	std
FL	FLUSSOSTATO	FLOW SWITCH	std
MP	ELETTROPOMPA DI PROCESSO	PROCESSING PUMP	std
MP1-MP2	ELETTROPOMPA DI PROCESSO	PROCESSING PUMP	optional
MW	MANOMETRO ACQUA	WATER PRESSURE GAUGE	std
SER	VASCA ACCUMULO CAPACITA' Lt.550	TANK CAPACITY Lt.550	std
SFA	SFIATO ARIA MANUALE	MANUAL AIR VENT	std
RM	TAPPO DI RIEMPIMENTO MANUALE	MANUAL FILLING CAP	std
TA	TEMPERATURA ACQUA USCITA EVAPORATORE (ANTIGELO)	EVAPORATOR OUTLET TEMPERATURE SENSOR	std
VBA	VALVOLA DI BYPASS AUTOMATICO	AUTOMATIC BYPASS	optional
VSC	VALVOLA DI SCARICO ACQUA	DISCHARGE WATER VALVE	std
VSW	VALVOLA SICUREZZA ACQUA	SAFETY WATER VALVE	std
VSA	VALVOLA SARACINESCA A SFERA	SHUT OFF VALVE	optional
VRA	VALVOLA DI NON RITORNO ACQUA	NO RETURN WATER VALVE	optional

## Circuito frigorifero standard/Standard refrigerating circuit

SIGLA	DESCRIZIONE	DESCRIPTION	MODELS
FLT1-FLT2	FILTRO DISIDRATATORE CIRCUITO REFRIGERANTE 1-2	DEHYDRATING FILTER FOR LIQUID LINE 1-2	std
HPA1-HPA2	PRESSOSTATO ALTA PRESSIONE RESET AUTOM. CIRCUITO 1-2	HIGH PRESSURE SWITCH AUTOM. RESET CIRCUIT 1-2	std
LIQ1-LIQ2	SPIA DI FLUSSO / INDICATORE DI LIQUIDO 1-2	LIQUID INDICATOR / SIGHT GLASS FOR LIQUID LINE 1-2	std
LP1-LP2	PRESSOSTATO DI BASSA PRESSIONE CIRCUITO 1-2	LOW PRESSURE SWITCH CIRCUIT 1-2	std
MAR1-MAR2	SMORZATORE DI PULSAZIONI 1-2	MUFLER 1-2	std
MAP1-MAP2	MANOMETRO ALTA PRESSIONE 1-2	HIGH PRESSURE GAUGE 1-2	std
MBP1-MBP2	MANOMETRO BASSA PRESSIONE 1-2	LOW PRESSURE GAUGE 1-2	std
MC1-MC2	COMPRESSORI SCROLL CIRCUITO 1	SCROLL COMPRESSORS CIRCUIT 1	std
MC3-MC4	COMPRESSORI SCROLL CIRCUITO 2	SCROLL COMPRESSORS CIRCUIT 2	std
MV	MOTOVENTILATORE CENTRIFUGO	CENTRIFUGAL FAN MOTOR	std
PAV1-PAV2	PRESSOSTATO VENTILATORI 1-2	FAN PRESSURE SWITCH 1-2	std
RA1-RA2	RUBINETTO DI ASPIRAZIONE 1-2	SUCTION VALVE 1-2	std
RL1-RL2	RUBINETTO LINEA DEL LIQUIDO 1-2	LIQUID VALVE 1-2	std
RLQ1-RLQ2	RICEVITORE DI LIQUIDO 1-2	LIQUID RECEIVER 1-2	std
RM1-RM2	RUBINETTO DI MANDATA 1-2	DISCHARGE VALVE 1-2	std
SCA	SCAMBIATORE DI CALORE AD ACQUA (EVAP. A FASCIO TUBIERO)	WATER HEAT EXCHANGER (SHELL AND TUBE EVAPORATOR)	std
SCE	SCAMBIATORE DI CALORE AD ARIA (CONDENSATORE)	AIR HEAT EXCHANGER (CONDENSER)	std
SCR1-SCR2	VALVOLA DI CARICO SCHRADER 1-2	CHARGE VALVE (SCHRADER) 1-2	std
SV1-SV2	VALVOLA SOLENOIDE LIQUIDO CIRCUITO 1-2	SOLENOID-VALVE FOR LIQUID LINE CIRCUIT 1-2	std
TSR+RV	REGOLATORE DI VELOCITA' PRESSOSTATICO	FAN SPEED REGULATOR	optional
VSG1-VSG2	VALVOLA SICUREZZA GAS 1-2	GAS SAFETY VALVE 1-2	std
VTS1-VTS2	VALVOLA DI ESPANSIONE TERMOSTATICA 1-2	THERMOSTATIC EXPANSION VALVE 1-2	std