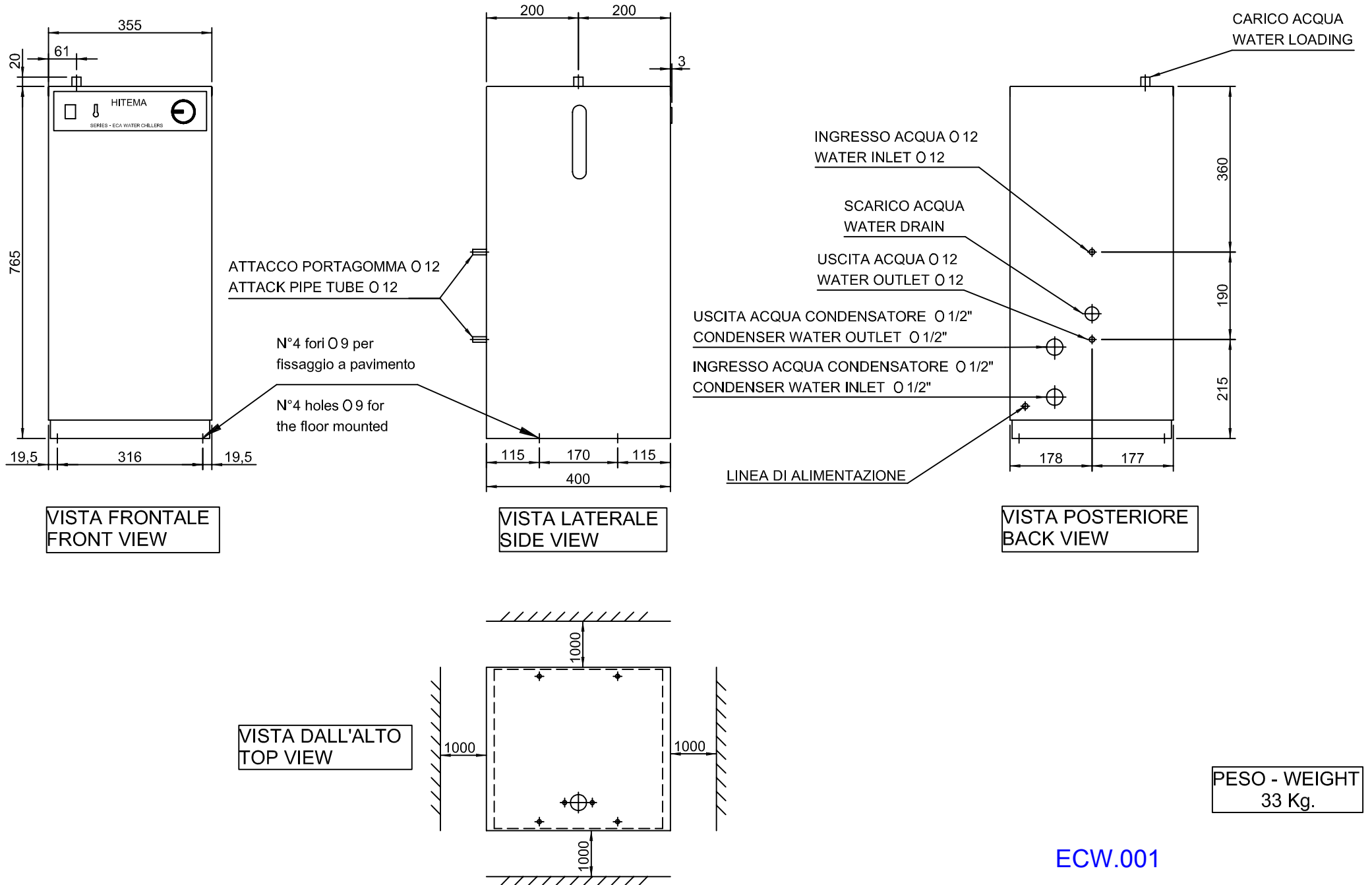
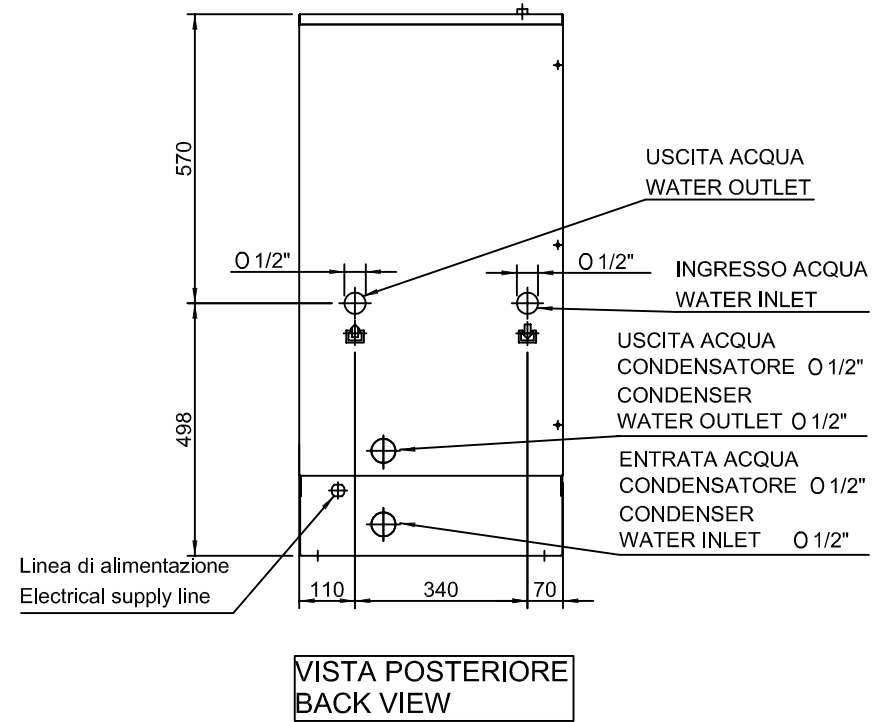
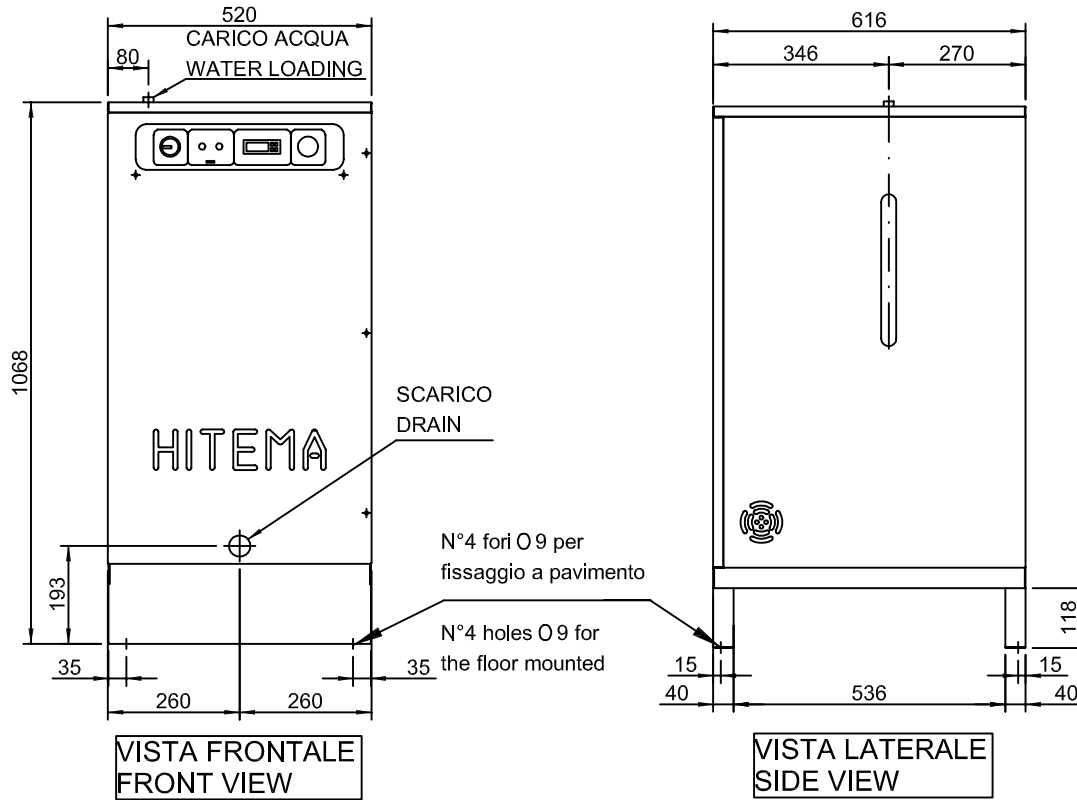


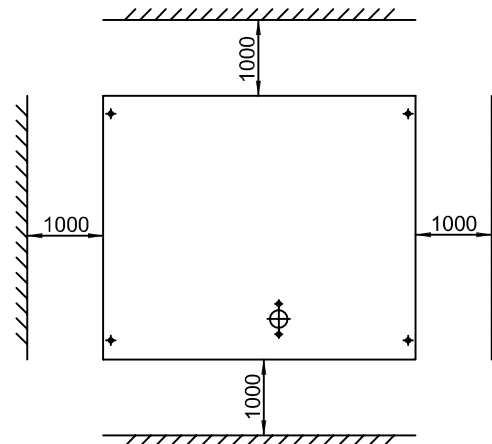
Dimensioni di ingombro/Overall dimensions



Dimensioni di ingombro/Overall dimensions



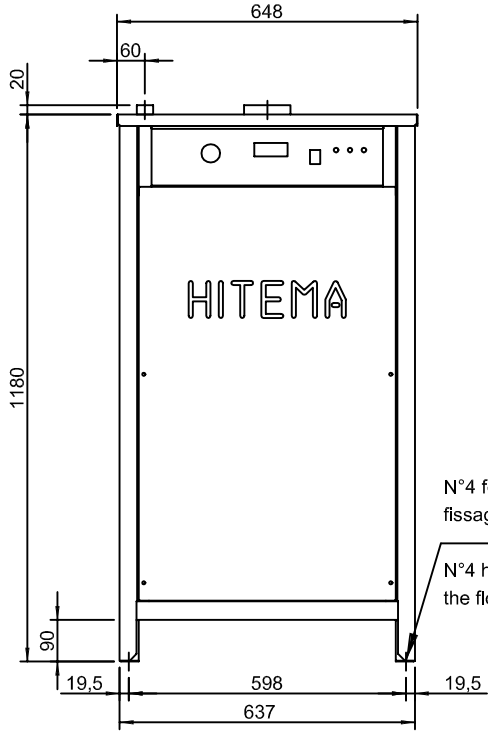
**VISTA DALL'ALTO
TOP VIEW**



PESO - WEIGHT
110 Kg

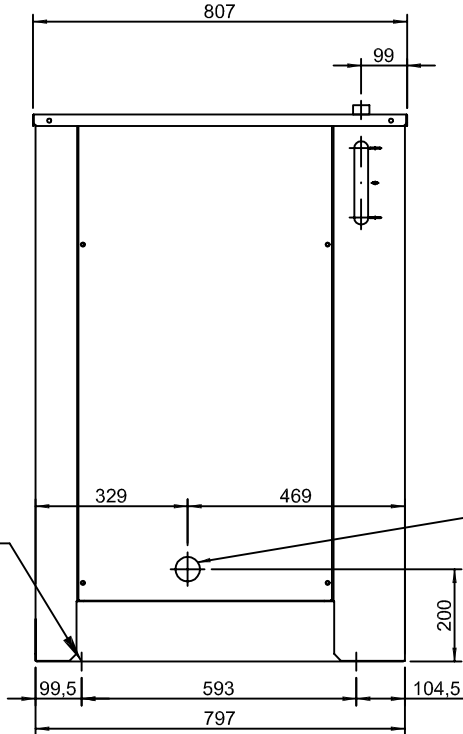
ECW.002 ÷ ECW.004

Dimensioni di ingombro/Overall dimensions



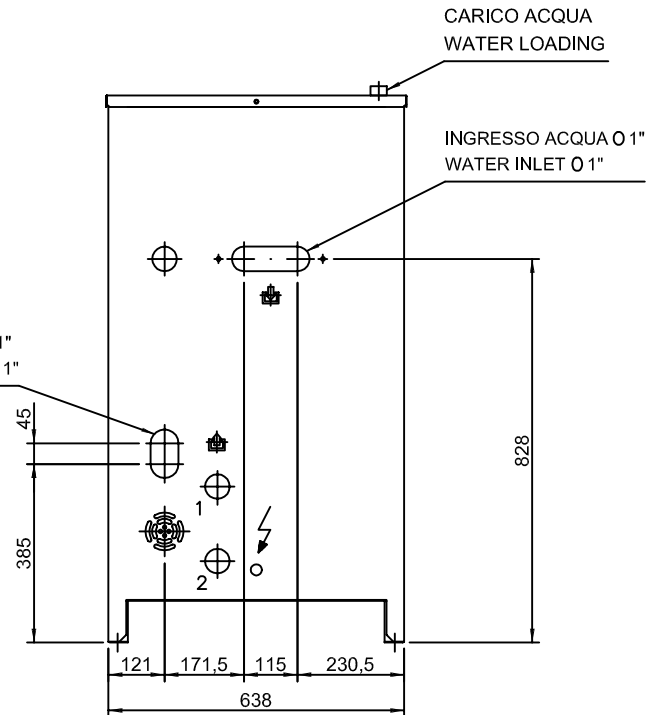
VISTA FRONTALE
FRONT VIEW

N°4 fori Ø 10 per
fissaggio a pavimento
N°4 holes Ø 10 for
the floor mounted



VISTA LATERALE
SIDE VIEW

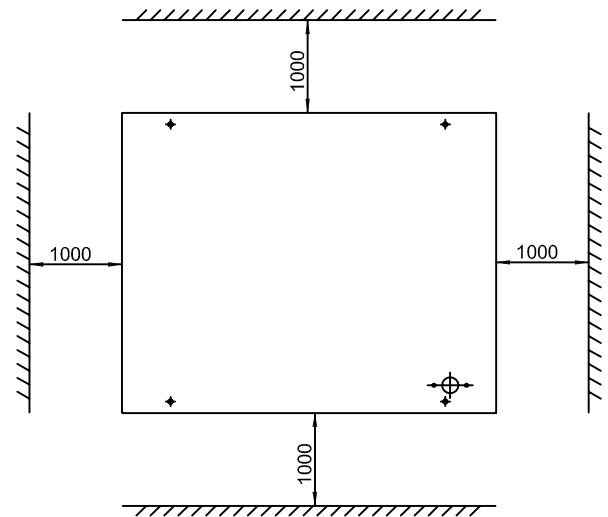
SCARICO ACQUA Ø 1"
WATER DRAIN Ø 1"



VISTA POSTERIORE
BACK VIEW

- 1. USCITA ACQUA CONDENSATORE Ø 3/4"
CONDENSER WATER OUTLET Ø 3/4"
- 2. INGRESSO ACQUA CONDENSATORE Ø 3/4"
CONDENSER WATER INLET Ø 3/4"

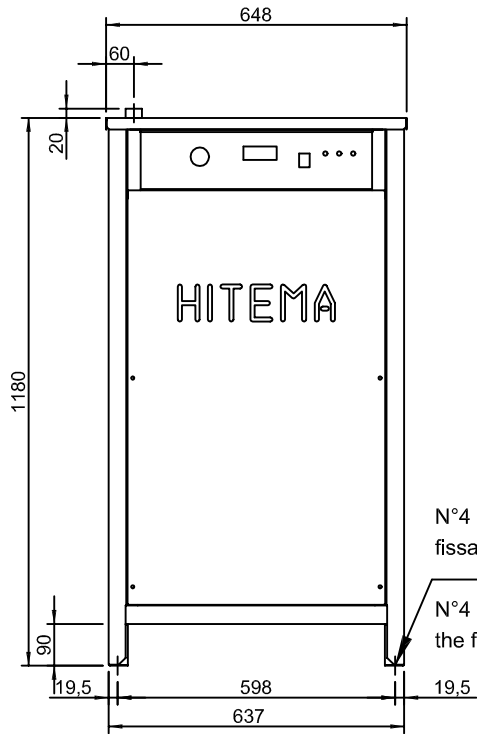
VISTA DALL'ALTO
TOP VIEW



PESO - WEIGHT
210 Kg.

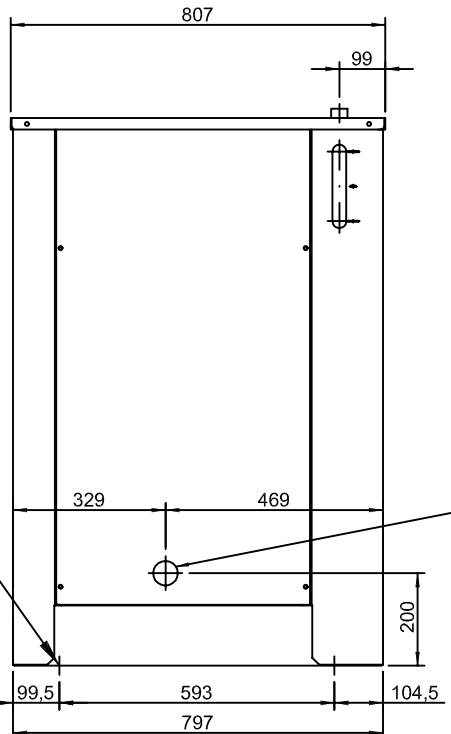
ECW.005/CHP - ECW.008/CHP

Dimensioni di ingombro/Overall dimensions



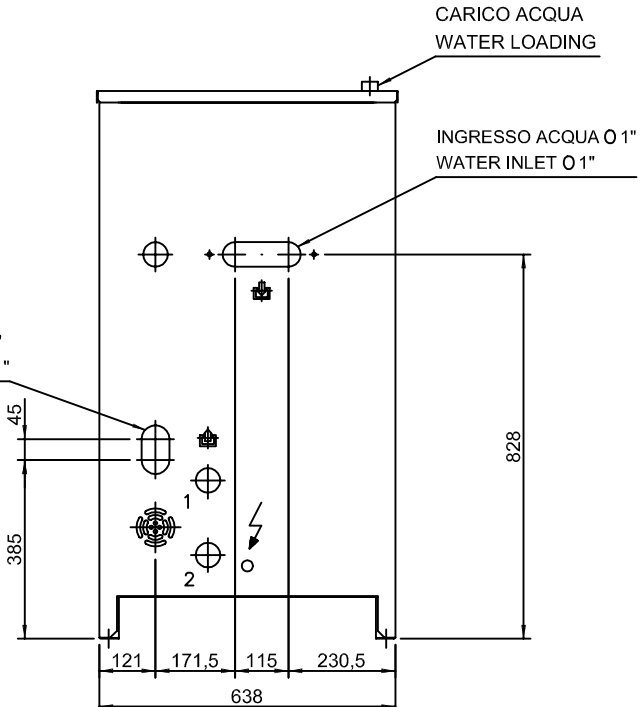
VISTA FRONTALE
FRONT VIEW

N°4 fori Ø 10 per
fissaggio a pavimento
N°4 holes Ø 10 for
the floor mounted



VISTA LATERALE
SIDE VIEW

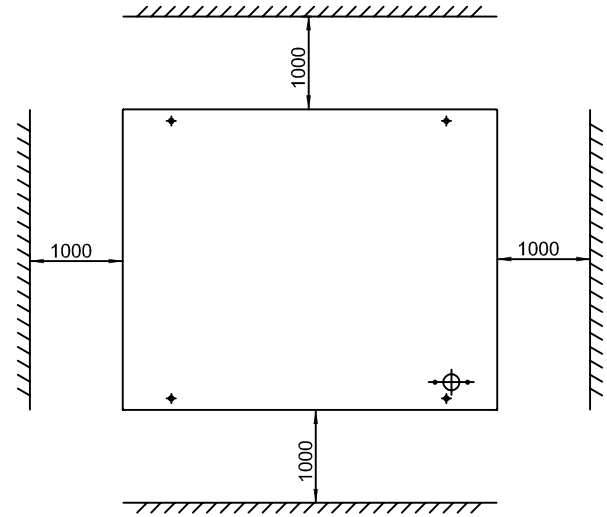
USCITA ACQUA Ø 1"
WATER OUTLET Ø 1"
SCARICO ACQUA Ø 1"
WATER DRAIN Ø 1"



VISTA POSTERIORE
BACK VIEW

- 1. USCITA ACQUA CONDENSATORE Ø 1"
CONDENSER WATER OUTLET Ø 1"
- 2. INGRESSO ACQUA CONDENSATORE Ø 1"
CONDENSER WATER INLET Ø 1"

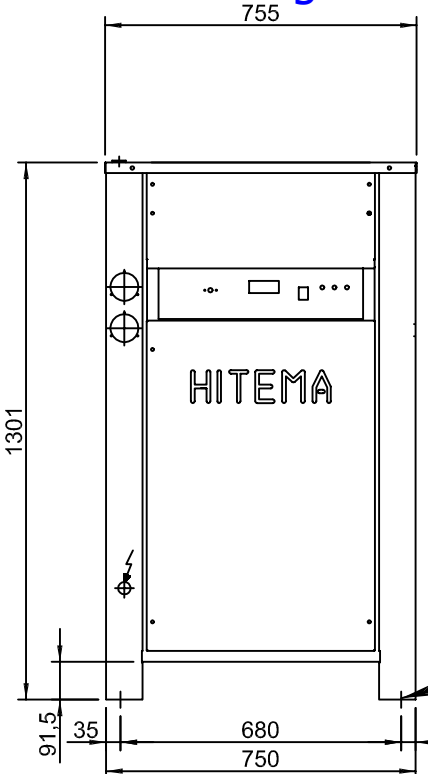
VISTA DALL'ALTO
TOP VIEW



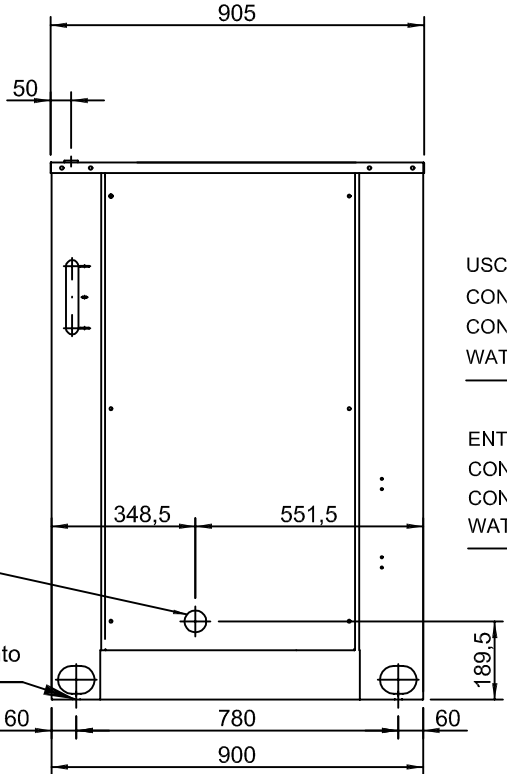
PESO - WEIGHT
230 Kg.

ECW.010/CHP

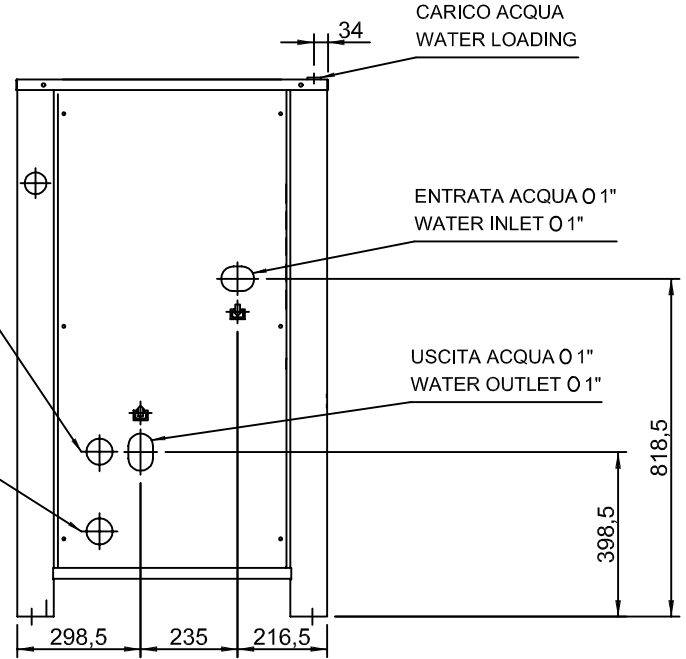
Dimensioni di ingombro/Overall dimensions



VISTA FRONTALE
FRONT VIEW



VISTA LATERALE
SIDE VIEW



VISTA POSTERIORE
BACK VIEW

SCARICO ACQUA 0 1"
WATER DRAIN 0 1"

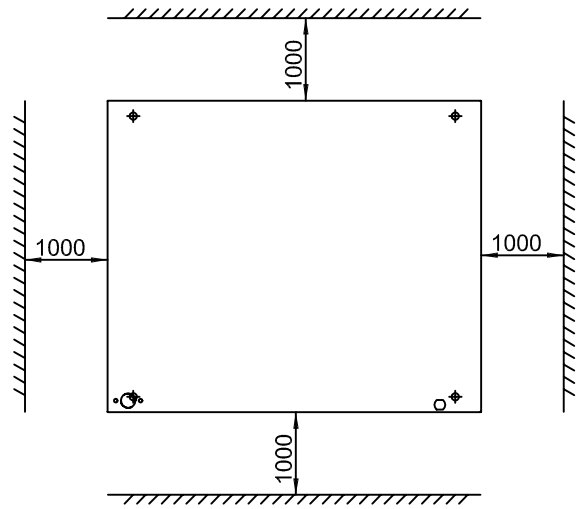
N°4 Fori Ø 18 per
fissaggio a pavimento

N°4 Holes Ø 18 for
the floor mounted

USCITA ACQUA
CONDENSATORE Ø 1"
CONDENSER
WATER OUTLET Ø 1"

ENTRATA ACQUA
CONDENSATORE Ø 1"
CONDENSER
WATER INLET Ø 1"

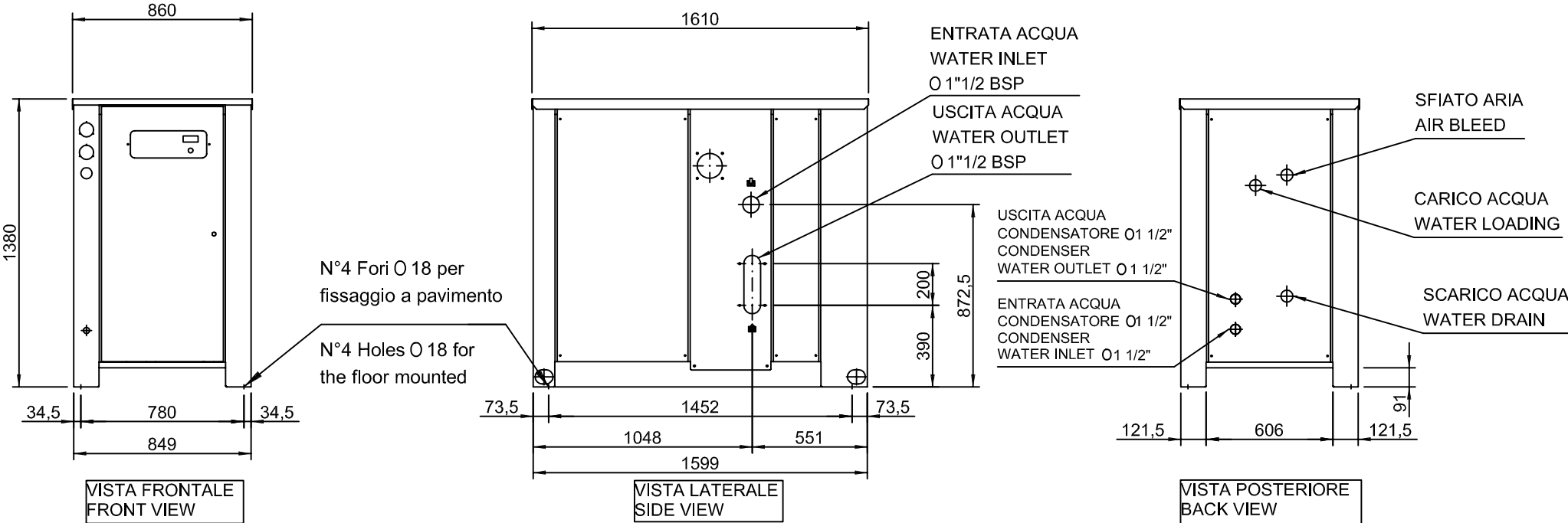
VISTA DALL'ALTO
TOP VIEW



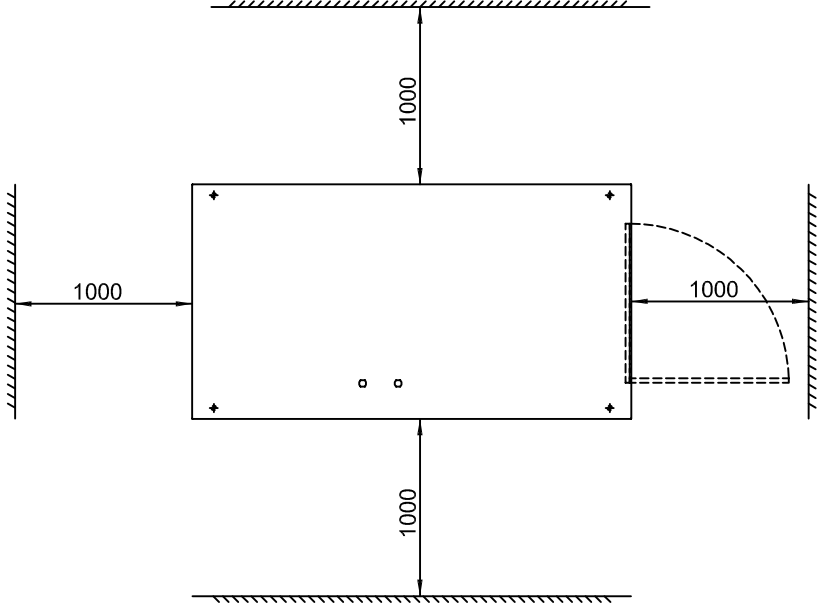
PESO - WEIGHT
280 Kg.

ECW.012/CHP - ECW.016/CHP

Dimensioni di ingombro/Overall dimensions



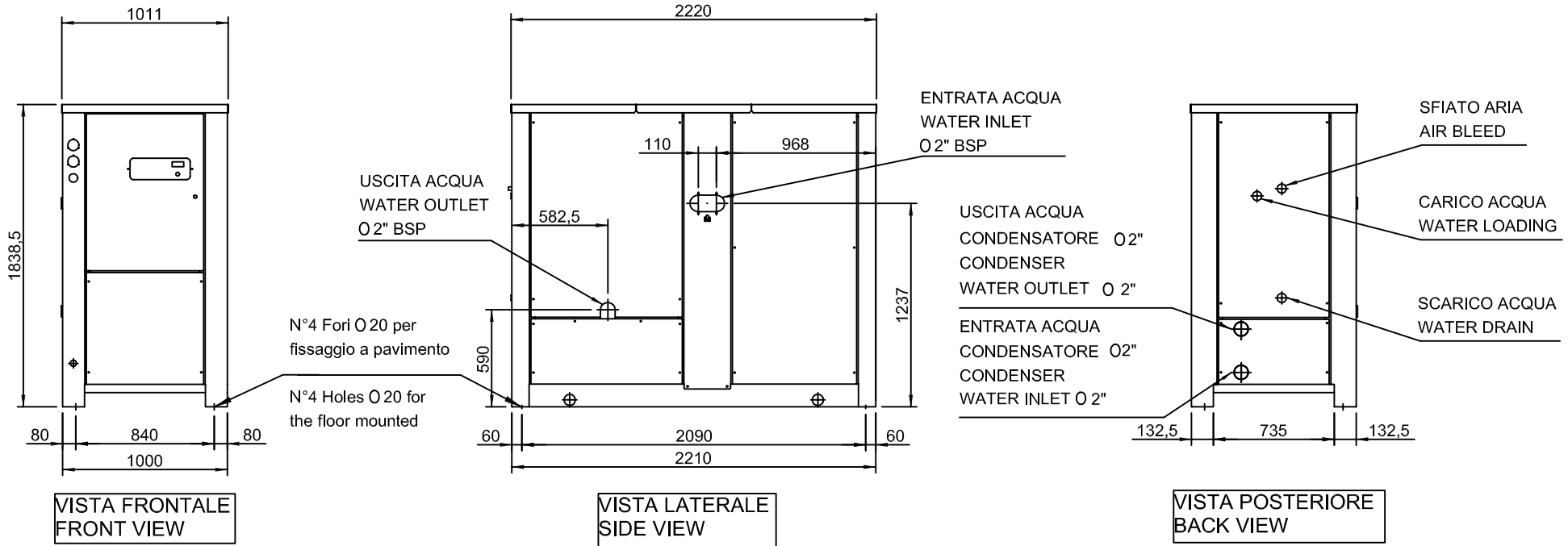
VISTA DALL'ALTO TOP VIEW



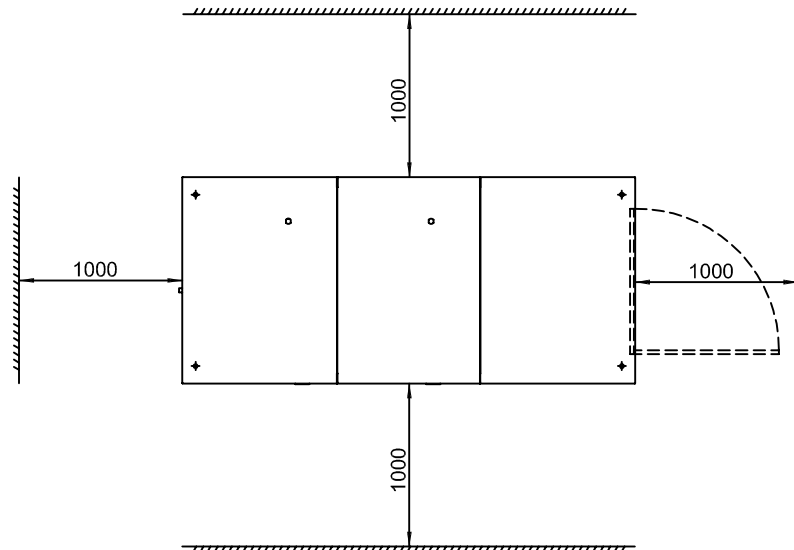
PESO - WEIGHT	
ECW.022/CHP	- 490 Kg.
ECW.030/CHP	- 500 Kg.
ECW.038/CHP	- 525 Kg.
ECW.045/CHP	- 605 Kg.

ECW.022/CHP ÷ ECW.045/CHP

Dimensioni di ingombro/Overall dimensions



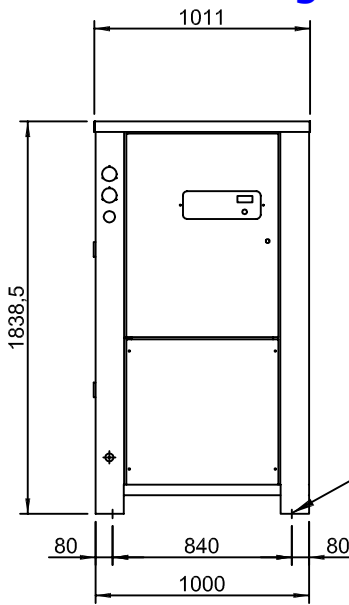
**VISTA DALL'ALTO
TOP VIEW**



PESO - WEIGHT
 ECW.061/CHP 900 Kg.
 ECW.075/CHP 1050 Kg.

ECW.061/CHP - ECW.075/CHP

Dimensioni di ingombro/Overall dimensions

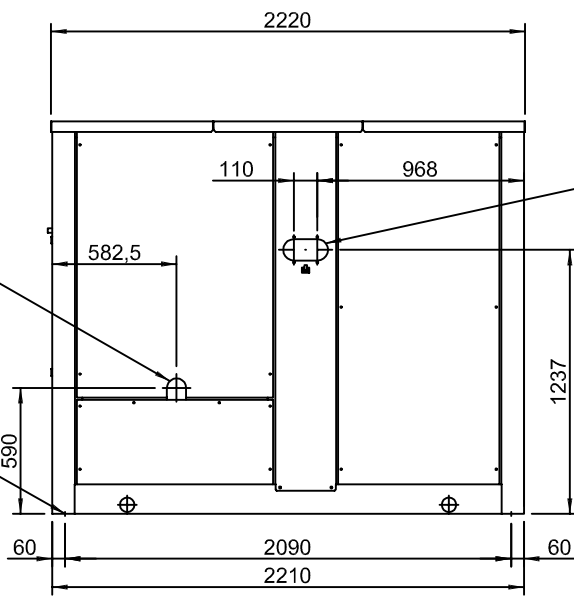


VISTA FRONTALE
FRONT VIEW

USCITA ACQUA
WATER OUTLET
0.2" BSP

N°4 Fori Ø 20 per
fissaggio a pavimento

N°4 Holes Ø 20 for
the floor mounted

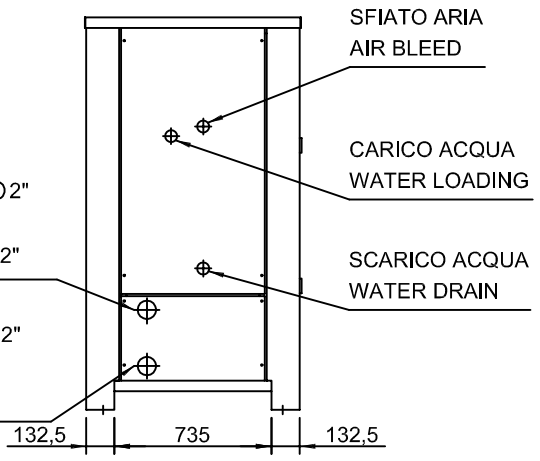


VISTA LATERALE
SIDE VIEW

ENTRATA ACQUA
WATER INLET
0.2" BSP

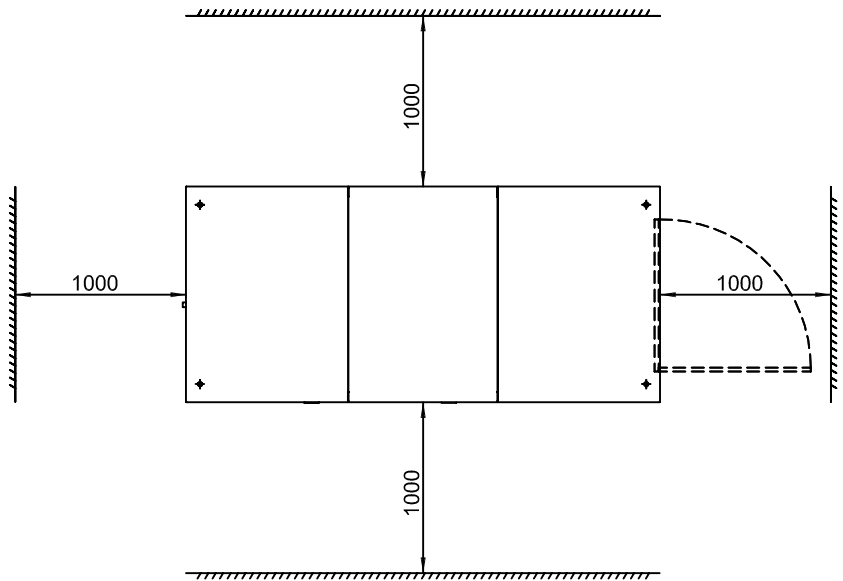
USCITA ACQUA
CONDENSATORE Ø 2"
CONDENSER
WATER OUTLET Ø 2"

ENTRATA ACQUA
CONDENSATORE Ø 2"
CONDENSER
WATER INLET Ø 2"



VISTA POSTERIORE
BACK VIEW

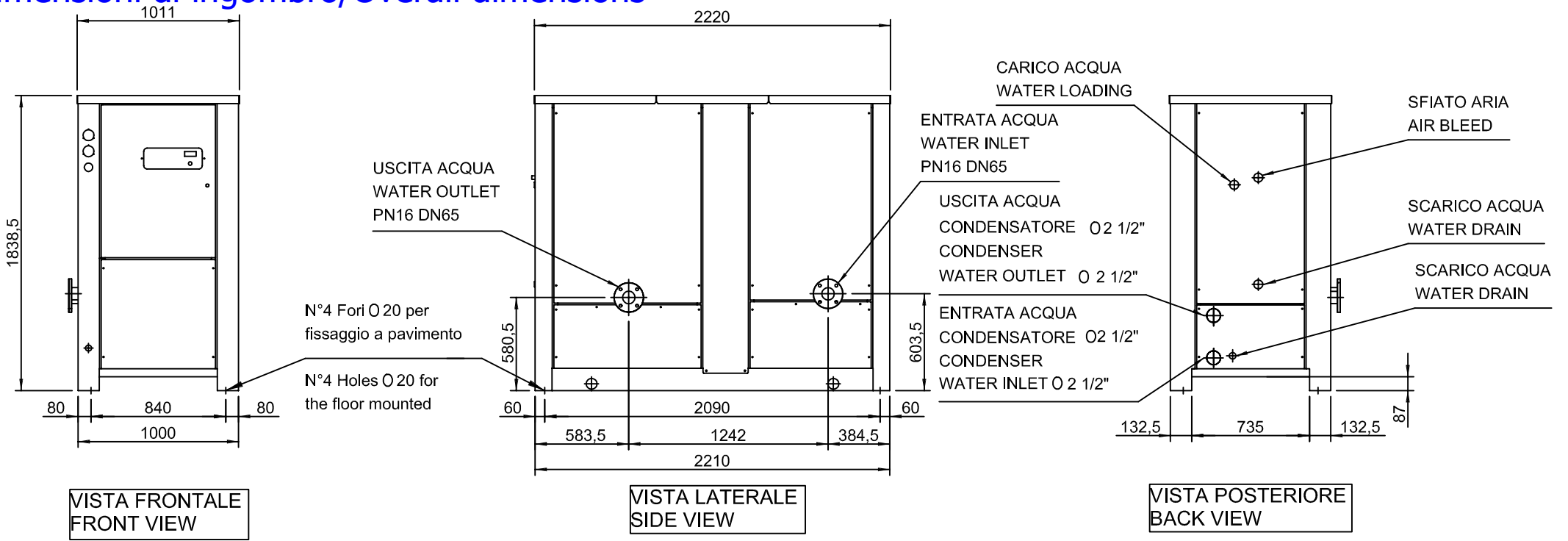
VISTA DALL'ALTO
TOP VIEW



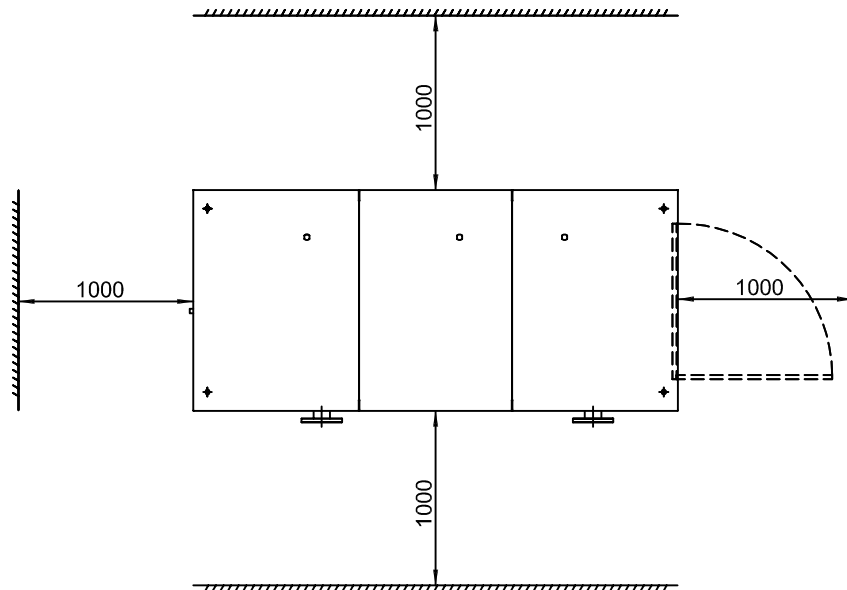
PESO - WEIGHT
ECW.085/CHP 1150 Kg

ECW.085/CHP

Dimensioni di ingombro/Overall dimensions



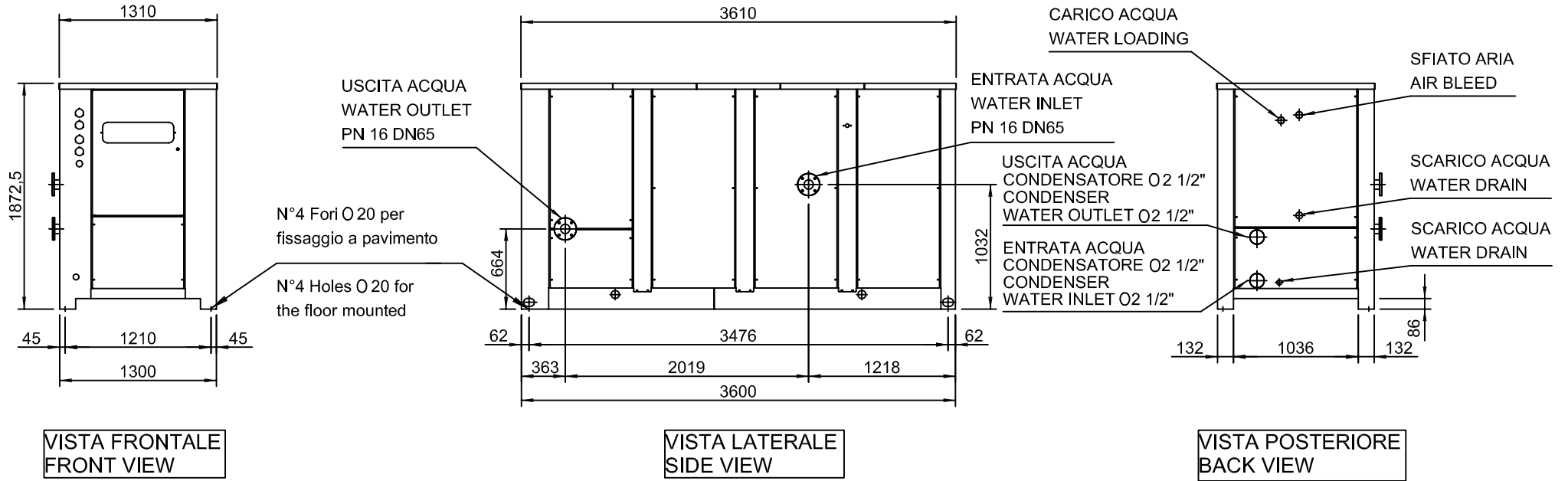
VISTA DALL'ALTO
TOP VIEW



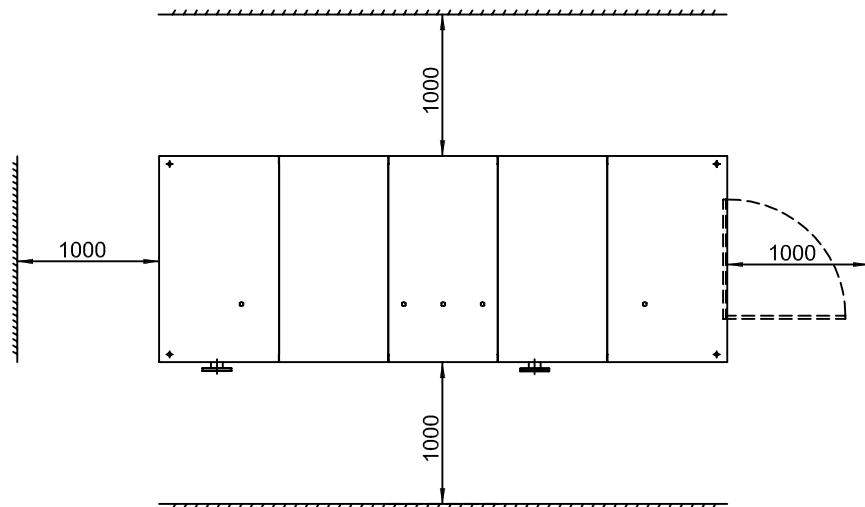
PESO - WEIGHT
1360 Kg.

ECW.095/CHP

Dimensioni di ingombro/Overall dimensions



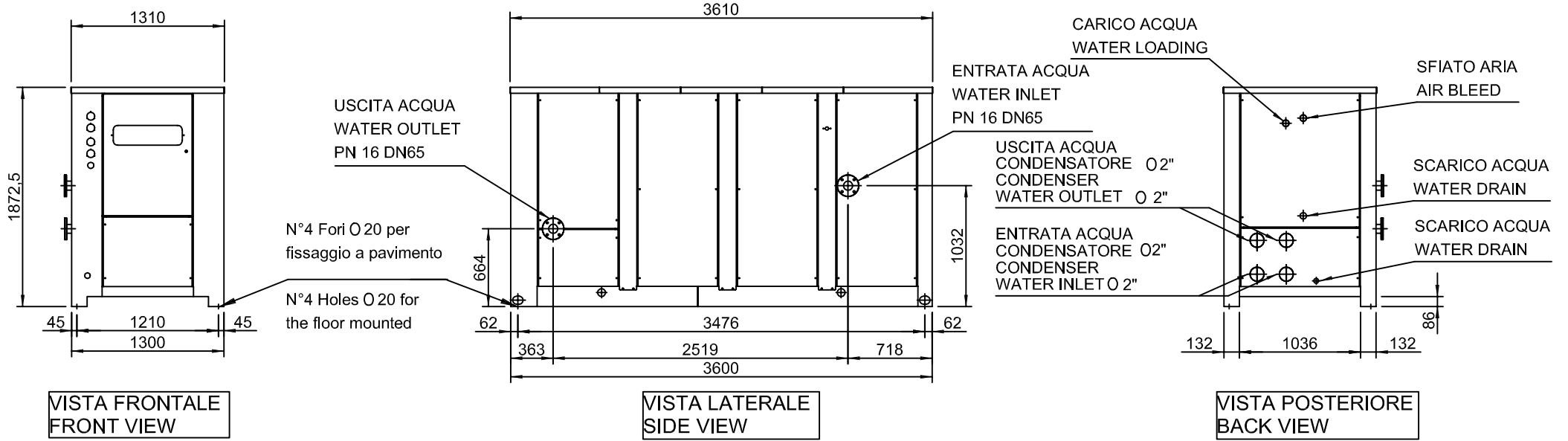
VISTA DALL'ALTO
TOP VIEW



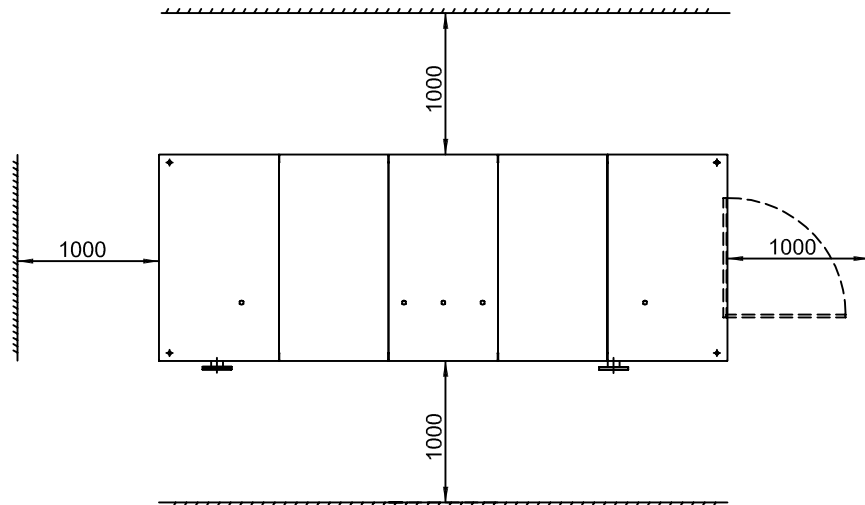
PESO - WEIGHT
1430 Kg.

ECW.120

Dimensioni di ingombro/Overall dimensions



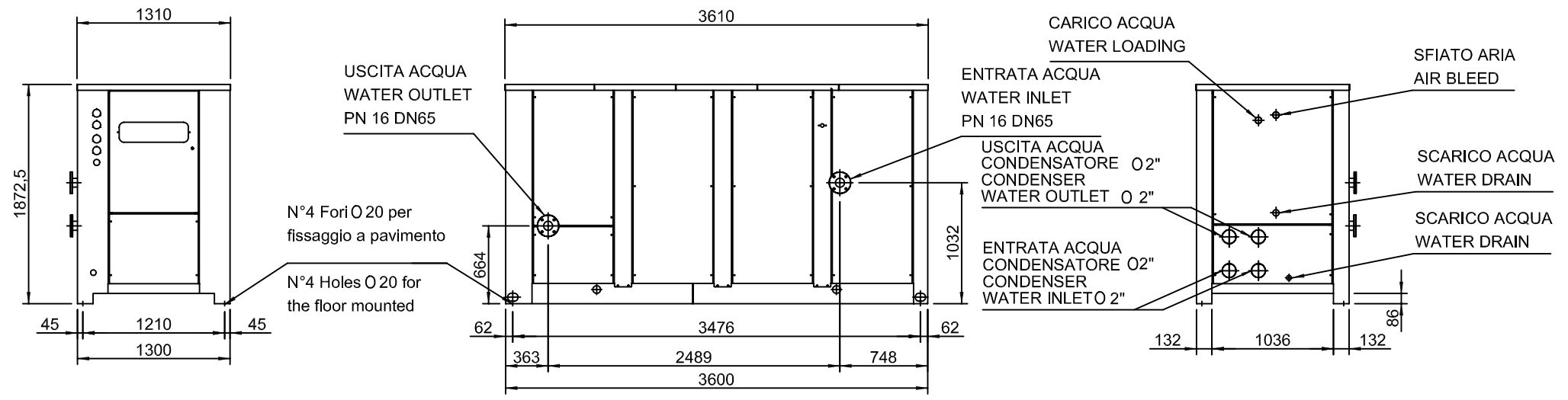
VISTA DALL'ALTO
TOP VIEW



PESO - WEIGHT
1470 Kg.

ECW.150

Dimensioni di ingombro/Overall dimensions

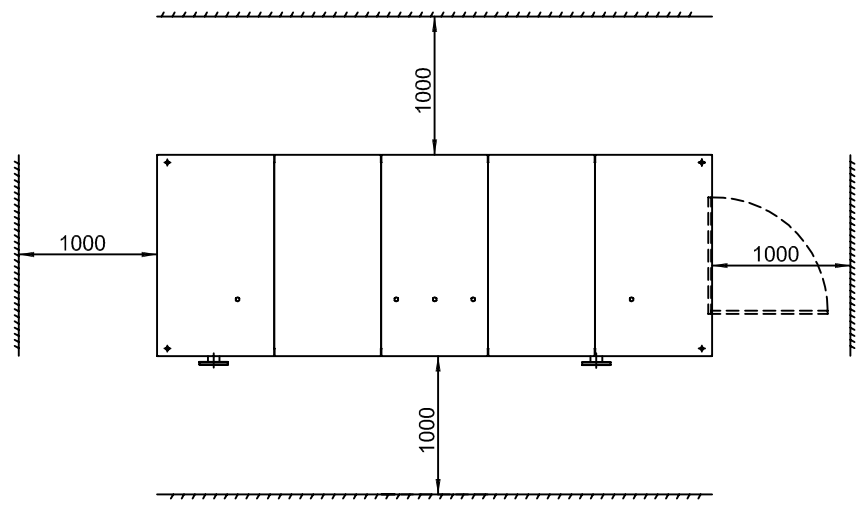


VISTA FRONTALE
FRONT VIEW

VISTA LATERALE
SIDE VIEW

VISTA POSTERIORE
BACK VIEW

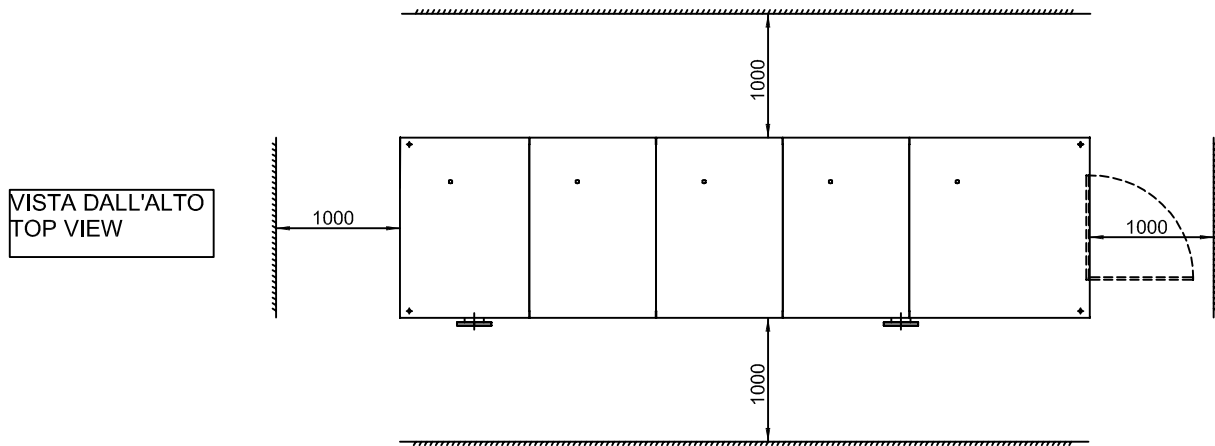
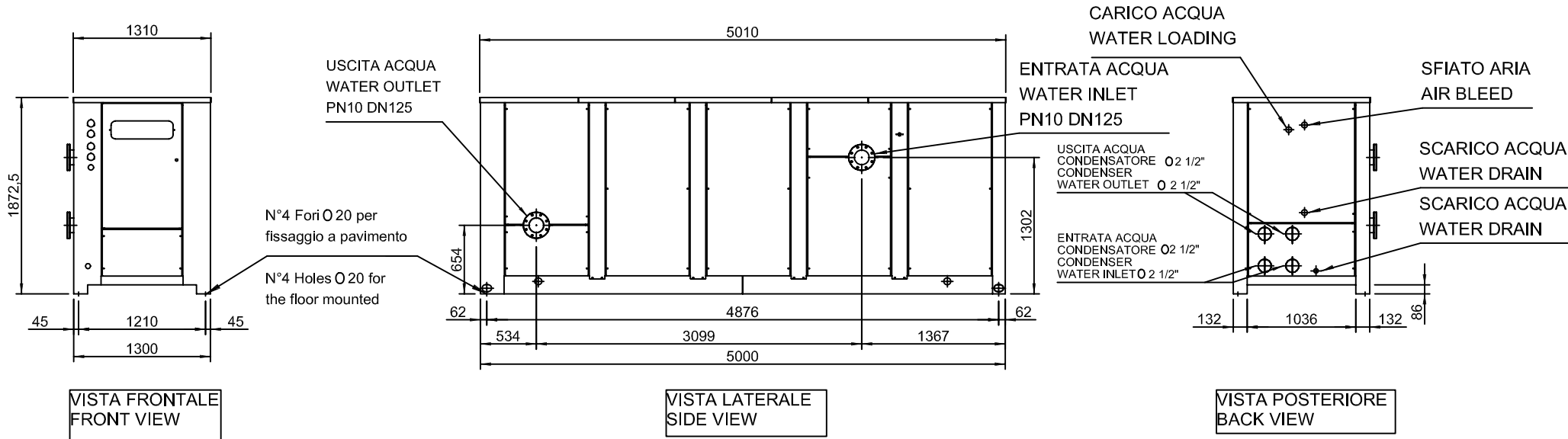
VISTA DALL'ALTO
TOP VIEW



PESO - WEIGHT
1650 Kg.

ECW.180

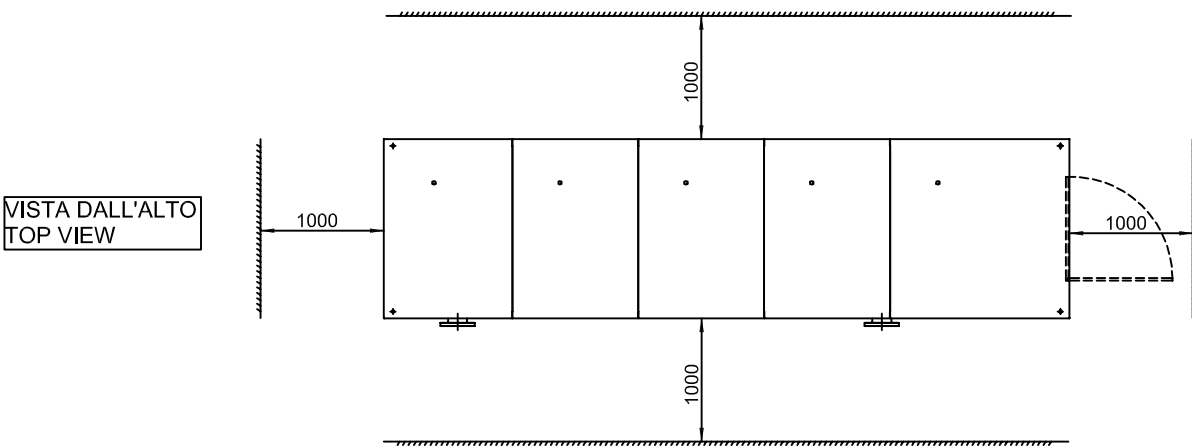
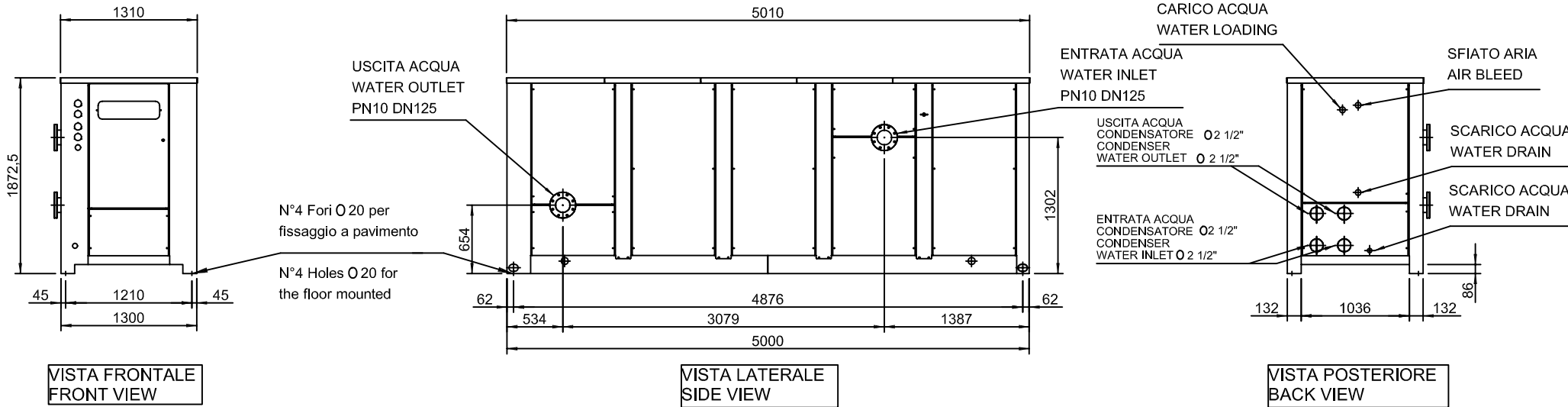
Dimensioni di ingombro/Overall dimensions



PESO - WEIGHT
2280 Kg.

ECW.210

Dimensioni di ingombro/Overall dimensions



PESO - WEIGHT
ECW.250 - 2530 Kg.
ECW.280 - 2730 Kg.

ECW.250 - ECW.280